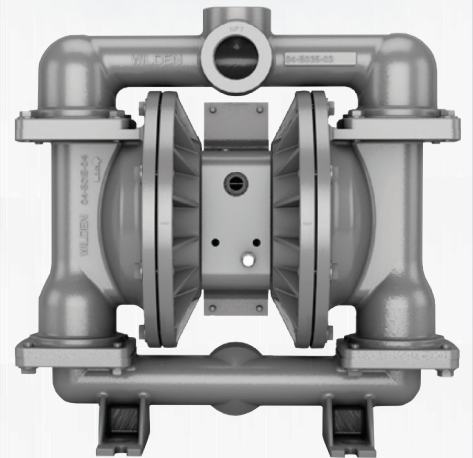


WILDEN®

Betriebs-
anleitung &
Ersatzteilliste

PS420/PS430
Advanced™ Serie
METALL Pumpen



Where Innovation Flows



PRO-FLO
SHIFT
PROGRESSIVE PUMP TECHNOLOGY



INHALTSVERZEICHNIS

TEIL 1	SICHERHEITSHINWEISE - BITTE VOR INBETRIEBNAHME LESEN !	3
TEIL 2	WILDEN PUMPEN-BEZEICHNUNGSSYSTEM	6
TEIL 3	FUNKTIONSWEISE	7
TEIL 4	MASSZEICHNUNGEN	8
TEIL 5	LEISTUNGSBEREICHE	10
	A. Leistungskurven	
	Metall Elastomere-Ausführung	10
	Metall PTFE-Ausführung lange Kolbenstange	11
	B. Saughöhenkurven	12
	PS420/PS430 Metall	12
	PS420/PS430 Edelstahl	12
TEIL 6	INSTALLATIONSHINWEISE UND FEHLERSUCHE	13
TEIL 7	MONTAGE UND DEMONTAGE DER PUMPE	17
TEIL 8	LUFTSTEUERVENTIL / MITTELBLOCK	19
	Version tauchbare Pumpen	22
TEIL 9	HINWEISE & TIPPS ZUM WIEDERZUSAMMENBAU	23
TEIL 10	EXPLOSIONSZEICHNUNGEN UND ERSATZTEILLISTEN	24
TEIL 11	ELASTOMERE AUSWAHL	26



BITTE VOR INBETRIEBNAHME LESEN !

Diese Sicherheitshinweise gelten für alle WILDEN und Pumpen. Sie enthalten zusätzliche Hinweise für die sichere Handhabung bei Aufstellung, Inbetriebnahme oder Wartung. Weitere detaillierte Anleitungen finden Sie in der nachfolgenden Betriebs- und Wartungsanleitung für Ihren Pumpentyp.



Bitte beachten Sie folgende Zeichen besonders, sie weisen auf Gefahrenquellen und eventuelle Folgen hin.



VORSICHT Unsachgemäßer Betrieb - Gefährdung von Personen, Produkt und Material möglich.



WARNUNG Unsachgemäßer Betrieb - Gefährdung von Personen, Produkt und Material, auch mit Todesfolge, möglich



GEFAHR Unsachgemäßer Betrieb - Gefährdung von Personen, Produkt und Material, auch mit Todesfolge, wenn dieser Hinweis nicht beachtet wird.

Aufstellen der Pumpe

Die Größe der Saugleitung sollte mindestens so sein wie der Pumpenansaugstutzen oder auch größer, wenn hochviskose Fluide gepumpt werden. Der Ansaugschlauch darf sich nicht zusammenziehen und muss verstärkt sein, da Wilden-Pumpen ein starkes Vakuum erzeugen können. Die Druckleitung muss mindestens den Durchmesser des Pumpendruckstutzen haben. Größere Durchmesser dürfen verwendet werden, um den Reibungsverlust zu verringern. Wichtig ist, dass Armaturen und Anschlüsse luftdicht sind, da sonst die Ansaugleistung der Pumpe verringert wird. Die Pumpe sollte nicht als Abstützung für die Verrohrung dienen.



WARNUNG Alle Saug- und Druckrohre /-schläuche sind so auszulegen, dass sie den Druck und die Temperatur der jeweiligen Anwendung aushalten. Außerdem müssen sie gegen das zu pumpende Fluid chemisch beständig sein.



VORSICHT Der Saugdruck am Pumpeneintritt darf 0,7 barg (10 psig) nicht überschreiten, weil dies möglicherweise den vorzeitigen Verschleiß von Teilen und eventuell das Austreten von Fluid über den Abluftkanal zur Folge haben kann.

Aufgrund der oszillierenden Betriebsweise der Pumpe können im normalen Betrieb seitliche Instabilitäten auftreten, weshalb Pumpen mit Fuß wo immer möglich auf der Stellfläche verschraubt werden sollten. Stellen Sie sicher, dass die Stellfläche eben und flach ist. Die meisten WILDEN-Pumpen können nur dann als Tauchpumpe eingesetzt werden, wenn alle Pumpenteile gegen das zu pumpende Fluid resistent sind. Wenn die Pumpe eingetaucht eingesetzt wird, ist am Luftaustritt der Pumpe ein Schlauch anzubringen, so dass die abzuführende Luft über den Flüssigkeitsspiegel hinaus geführt wird. In jedem Fall empfehlen wir Rücksprache mit einem autorisierten WILDEN-Händler zu halten.

Wenn die Pumpe selbstansaugend eingesetzt wird, ist sicherzustellen, dass alle Anschlüsse luftdicht sind und die Saughöhe innerhalb der Pumpenleistung liegt.



VORSICHT Gehäusewerkstoffe und Elastomere haben einen Einfluss auf die Saughöhe. Fragen Sie bitte Ihren WILDEN-Händler nach Besonderheiten. Pumpen, die im Einsatz eine positive Saughöhe haben, sind am leistungsfähigsten, wenn der Einlassdruck auf 0,5 - 0,7 barg (7-10 psig) begrenzt ist. Bei einer positiven Saughöhe von 0,8 barg (11 psig) oder mehr kann ein vorzeitiger Membranausfall auftreten, insbesondere wenn diese aus PTFE- oder Thermoplast-Elastomeren gefertigt sind. Alle Pumpen mit positiver Saughöhe sollten mit einem Rückschlagventil am Flüssigkeitseintritt der Pumpe versehen sein.

Jede WILDEN-Pumpe hat eine bestimmte maximale Festkörperverträglichkeit. Wann immer die Möglichkeit besteht, dass größere Festkörper als zulässig

von der Pumpe angesaugt werden, ist auf der Ansaugseite ein Sieb einzubauen. Die Pumpen sind auf einer geeigneten Fläche zu verschrauben, um Verletzungen durch Umfallen der Pumpe zu vermeiden.



WARNUNG Der Luftdruck der Arbeitsluft darf 8,6 barg (125 psig) nicht überschreiten.



ACHTUNG Überprüfen Sie vor Inbetriebnahme alle Verschraubungen an der Pumpe. Die entsprechenden Drehmomente entnehmen Sie der Betriebs- und Wartungsanleitung.



WARNUNG Eine ausreichende Belüftung der Fluid-Tanks/Behälter ist sicherzustellen. Aufgrund der hohen Vakuumleistung der Pumpe kann eine nicht ausreichende Belüftung der Tanks zur Implosion führen, wenn die Flüssigkeit vollständig abgepumpt worden ist.



VORSICHT ATEX-Pumpen sind zu erden. Der Erdungsanschluss ist mit einem Anhänger gekennzeichnet.



Erdungs-Symbol



GEFAHR BETRIEB IN EX-BEREICHEN ODER FÖRDERUNG VON BRENNBAREN FLÜSSIGKEITEN

Für die Förderung brennbarer Flüssigkeiten oder in Ex-Bereichen dürfen nur Pumpen mit Gehäuseteilen und Einbauten aus leitfähigen Materialien eingesetzt werden. Über den Zentralerndungsanschluss sind die Pumpen zu erden. Der Erdungsanschluss ist gekennzeichnet. Alle übrigen Gehäuseteile sind leitend miteinander verbunden. Rohrleitungen und Produktanschlüsse sind separat zu erden.

WILDEN Druckluft-Membranpumpen aus Metall sind für den Einsatz in explosionsgefährdeten Bereichen der Kategorie 2 und 3, Atmosphäre G/D, die dem Geltungsbereich der EG-Richtlinie 2014/34/EU unterliegen, geeignet. Leitfähige Membranen (produktseitig) sind ohne Einschränkung zur Förderung von Flüssigkeiten in allen Gerätegruppen einsetzbar.

Bei der Verwendung von nicht ableitfähigen Membranwerkstoffen sind beispielhaft folgende Schutzmaßnahmen zu treffen:

- Ausschließliche Verwendung Wasser mischbarer oder leitfähiger Pumpenmedien oder
- Vermeidung des Trockenlaufs durch betriebliche Maßnahmen oder
- Inertisierung während des Trockenlaufs mit Stickstoff, Wasser, Kohlendioxid etc. im Anschluss der Fördertätigkeit.
- Zur Kennzeichnung Ex gemäß 2014/34/EG siehe die beigefügte Konformitätserklärung und den entsprechenden Hinweis auf dem Typenschild.



ACHTUNG ELEKTRISCHE AUFLADUNG

Die Temperatur der Antriebsluft darf bei ProFlo Shift Pumpen 82°C nicht übersteigen.

ATEX - KLASSIFIZIERUNG: II 2 GDC II B Tx

Temperaturklasse x - max. zulässige Temperatur der verwendeten Werkstoffe (Membrane)

CE - SICHERHEITSHINWEISE



WARNUNG TEMPERATURGEFAHREN

Die verwendeten Pumpenwerkstoffe müssen gegen die zu pumpenden Fluide resistent sein. Temperaturgrenzen bitte beachten! Hierzu bitte die Korrosionstabelle von WILDEN verwenden.
Bei hohen Pumpentemperaturen bitte Schutzmaßnahmen gegen Verbrennungen vorsehen.

TEMPERATURGRENZEN

Acetal	-29°C bis	82°C
Buna N	-12°C bis	82°C
Geolast*	-40°C bis	82°C
Neoprene	-18°C bis	93°C
EPDM Nordel*	-51°C bis	138°C
Nylon	-18°C bis	93°C
PFA	7°C bis	107°C
Polypropylene	0°C bis	79°C
Polyurethane	-12°C bis	66°C
PVDF	-12°C bis	107°C
Saniflex™	-29°C bis	104°C
SIPD PTFE w/EPDM	4°C bis	137°C
SIPD PTFE w/Neopren	4°C bis	93°C
PTFE ¹	4°C bis	104°C
Viton [®] FKM	-40°C bis	177°C
Wil-Flex™	-40°C bis	107°C

¹4°C bis 149°C - nur für 13 mm (1/2") und 25 mm (1") Modelle

ANMERKUNG Nicht alle Materialien sind für alle Modelle erhältlich (siehe Teil 2).



WARNUNG WÄRMEAUDEHNUNG:

Manche in der Leitung vorhandenen Fluide können sich bei steigenden Umgebungstemperaturen ausdehnen, was zu Schäden an Rohren und/oder der Pumpe und somit zur Gefährdung des Bedieners führen kann.



ACHTUNG Überprüfen Sie vor Inbetriebnahme alle Verschraubungen an der Pumpe. Die entsprechenden Drehmomente entnehmen Sie der Betriebs- und Wartungsanleitung (Seite 23).



GEFAHR ELEKTRISCHE AUFLADUNG:

Elektrostatische Aufladung: Kann Explosion hervorrufen und somit zu schweren Verletzungen oder Tod führen. Elektrostatische Gefahren werden vermieden durch ordnungsgemäße Erdung der Pumpe und der Pumpenanlage, sowie Einsatz von leitfähigen Kunststoffen. In Ex-Zonen Atex Vorschriften beachten. Wegen der speziellen Erdungsanforderungen lesen Sie bitte die örtlichen Bauvorschriften und Elektronormen.

LEITFÄHIGKEIT:

Bestimmte WILDEN-Pumpen erlauben einen sicheren Transport brennbarer Fluide. Für weitere Informationen hierfür wenden Sie sich bitte an Ihren örtlichen WILDEN-Händler.



WARNUNG GERÄUSCHPEGEL

Unter bestimmten Betriebsbedingungen z.B. hoher Druck der Versorgungsluft und geringe Förderhöhe kann das Pumpengeräusch sehr laut werden. Lange Betriebszeiten unter solchen Bedingungen können für den Bediener gesundheitsschädlich werden, wenn er in Pumpennähe arbeitet.
Nachstehend werden Möglichkeiten der Verhinderung solcher Gefahren aufzeigt:

- Verwendung entsprechender Hörschutzeinrichtungen.
- Verringerung des Versorgungsluftdruckes und/oder Erhöhung des Förderdrucks.
- Verwendung von Schalldämpfern am Luftaustritt der Pumpe.
- Verlegung des Pumpenluftaustritts nach außerhalb des Gebäudes, in dem sich die Pumpe befindet.
- Verwendung elastischer Ventilkugeln anstelle von PTFE-Kugeln. Hierbei ist die chemische Beständigkeit des Elastomers sicherzustellen.
- WILDEN-Geräuschschutzhaube einsetzen.
- Informieren Sie sich über die entsprechenden Geräuschpegel in dem Geräuschemissions-Datenblatt.



WARNUNG GEFÄHRLICHE FÖRDERFLUIDE

Bei Membranbrüchen kann das zu pumpende Fluid über den Luftaustritt der Pumpe austreten; in diesem Fall ist ein Kontakt mit gefährlichem Fluid möglich.

Wo möglich sollten WILDEN-Pumpen mit der Membranbruch-Überwachungsanlage (DIW) bestückt sein, die Membranbrüche erkennt, bevor gefährliches Fluid aus der Pumpe austritt.

Das Betriebspersonal sollte vom Lieferanten das Sicherheitsdatenblatt für alle zu pumpende Fluide beschaffen, damit die richtigen Behandlungsanweisungen verfügbar sind.



VORSICHT CHEMISCHE BESTÄNDIGKEIT

Wenn eine Pumpe für einen bestimmten Einsatz spezifiziert ist, müssen die produktberührten Pumpenwerkstoffe gegen das zu pumpende Fluid resistent sein. Lesen Sie bitte die Korrosionstabelle von WILDEN oder wenden Sie sich an Ihren örtlichen WILDEN-Händler wegen weiterer Informationen.



GEFAHR Explosive Reaktion

Einige Fluide wie Lösungen aus halogenierten Kohlenwasserstoffen dürfen nicht durch Pumpen mit einem Aluminiumgehäuse gepumpt werden, da dies eine explosive Reaktion hervorrufen kann.



VORSICHT Bei variierender Fluidkonzentration und Temperatur kann sich die chemische Beständigkeit der Werkstoffe bei einer bestimmten Pumpenkonstruktion, insbesondere bei produktberührten Teilen aus Kunststoff, verändern. Wenden Sie sich bitte an Ihren örtlichen Vertragshändler wegen weiterer Informationen.



GEFAHR Bei Membranbruch kann Druckluft in das Flüssigkeitssystem eindringen und mit dem gepumpten Fluid eine explosive Reaktion auslösen.

CE - SICHERHEITSHINWEISE

Betrieb



VORSICHT Stellen Sie sicher, dass das Bedienungspersonal ordnungsgemäß ausgebildet ist und sichere Betriebsbedingungen und Wartungspraktiken gemäß dem Sicherheitshandbuch und der Betriebs- und Wartungsanleitung für die Pumpe eingehalten und angewendet werden. Außerdem sind erforderlichenfalls alle ordnungsgemäßen Augen- und Gehörschutzeinrichtungen zu benutzen.

Stellen Sie sicher, dass in der Arbeitsluftleitung der Pumpe grundsätzlich ein Filterdruckregler vorgeschaltet ist (Abscheideleistung 5 Micron).

Vor Einbau und Inbetriebnahme der Pumpe sind alle Verschraubungen auf ihre Drehmomentwerte zu prüfen, die in der Betriebs- und Wartungsanleitung aufgeführt sind. Insbesondere neigen Kunststoffpumpen nach dem Versand, der Montage und dem Betrieb zu geringfügigem „Kriechen“ oder „Fließen“. Deshalb ist mit dem richtigen Drehmoment anzuziehen bzw. nachzuziehen.



Inbetriebnahme

Luftleitung ausblasen, um alle Rückstände und Kondensat zu entfernen. Luftdruckreglerknopf langsam aufdrehen, bis Pumpe zu laufen beginnt. Pumpe langsam laufen lassen, bis sie gefüllt ist und die gesamte Luft aus dem Saugstutzen entfernt ist.

Ventil in der Druckleitung schließen, damit die Pumpe einen Druck aufbaut, dann alle Armaturen auf Leckstellen prüfen. Regler nach Bedarf einstellen, um den gewünschten Betriebsdruck und die Fördermenge zu erhalten, wobei der zulässige Höchstdruck nicht überschritten werden darf.



Abschalten

Bei intermittierendem Betrieb besteht die Gefahr, dass sich Feststoffe in den Pumpenkammern absetzen. Deshalb empfiehlt es sich das Pumpensystem in Abständen mit Reiniger zu spülen. Diese muss mit dem Förderfluid verträglich sein. Aus Sicherheitsgründen muss die Pumpe bei längeren Stillstandszeiten vom Arbeitsnetz abgetrennt werden.

Wartung



WARNUNG Pumpe zuerst stoppen und Luftversorgung abnehmen und, je nach auszuführender Wartungs-, Einstellungs-, Reparatur- oder Reinigungsarbeit auch Saug- und Druckleitung abnehmen. Stellen Sie sicher, dass die Flüssigkeit abgelassen ist, bevor Sie die Rohre abnehmen.

Alle Wartungsarbeiten an der Pumpe sollten in einem Wartungshandbuch festgehalten werden. Entsprechend eines festgelegten Wartungsplans sind Routinekontrollen festzulegen und der Austausch der folgenden Verschleißteile vorzugeben: Membranen, Ventilkugeln, Ventilsitz-O-Ringe, O-Ringe für den Mittelblock und Lippendichtungen (nur bei Faltenbalgpumpen).

Wegen Ersatzteilen und Wartungsinformationen wenden Sie sich bitte an Ihren örtlichen Vertragshändler für WILDEN-Pumpen.



VORSICHT Für die Reparatur und Wartung der Pumpe dürfen nur Originalteile verwendet werden.



ACHTUNG Überprüfen Sie vor Inbetriebnahme alle Verschraubungen an der Pumpe. Die entsprechenden Drehmomente entnehmen Sie der Betriebs- und Wartungsanleitung.



WARNUNG Eine ausreichende Belüftung der Fluid-Tanks/Behälter ist sicherzustellen. Aufgrund der hohen Vakuumleistung der Pumpe kann eine nicht ausreichende Belüftung der Tanks zur Implosion führen, wenn die Flüssigkeit vollständig abgepumpt worden ist.

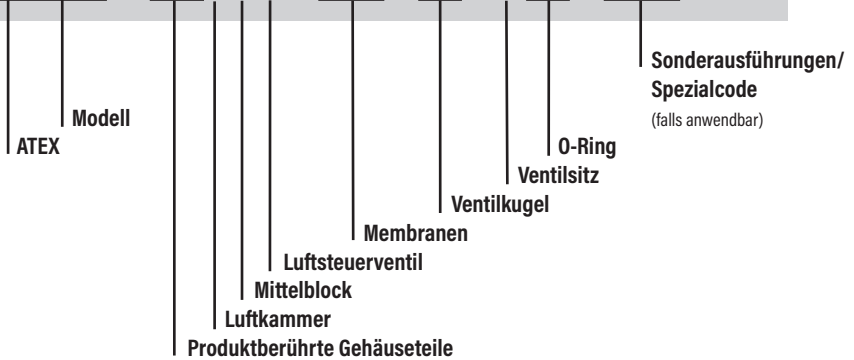


PUMPEN-BEZEICHNUNGSSYSTEM

(X) PS420/430 ADVANCED™ METALL

LEGENDE

xP420 / XXXXX / XXX / XX / X XX / XXXX



MATERIALSCHLÜSSEL

MODEL

PS420 = PRO-FLO® SHIFT, geschraubter Anschluss
 PS430 = PRO-FLO® SHIFT, Flansch-Anschluss
 XPS420 = PRO-FLO® SHIFT ATEX, geschraubter Anschluss
 XPS430 = PRO-FLO® SHIFT ATEX, Flansch-Anschluss

PRODUKTBERÜHRTE TEILE/ ÄUSSERER MEMBRANTELLER

AA = ALUMINIUM / ALUMINIUM
 AZ = ALUMINIUM / kein äußerer Membranteller
 SS = EDELSTAHL / EDELSTAHL
 SZ = EDELSTAHL / kein äußerer Membranteller
 WW = GRAUGUSS / GRAUGUSS
 WZ = GRAUGUSS / kein äußerer Membranteller

LUFTKAMMER

A = ALUMINIUM
 S = EDELSTAHL

MITTELBLOCK

A = ALUMINIUM
 P = POLYPROPYLEN
 S = EDELSTAHL

LUFTSTEUERVENTIL

A = ALUMINIUM
 R = ALUMINIUM, eloxiert
 P = POLYPROPYLEN
 S = EDELSTAHL

MEMBRANEN

BNS = BUNA-N
 EPS = EPDM
 FWL = SANITARY WIL-FLEX™, IPD
(SANTOPREN)
 FWS = SANITARY WIL-FLEX™, EZ-Install
 NES = NEOPREN
 TSS = PTFE / SANIFLEX™, lange Kolbenstange
 TWS = PTFE / WIL-FLEX™, lange Kolbenstange
 VTS = FKM
 WWL = WIL-FLEX™, IPD
 XBS = Buna-N leitfähig
 ZGS = GEOLAST™, EZ-Install
 ZPS = POLYURETHAN, EZ-Install
 ZSS = SANIFLEX™, EZ-Install
 ZWS = WIL-FLEX™, EZ-Install

VENTILKUGEL

BN = BUNA-N
 EP = EPDM
 FS = SANIFLEX™ (HYTREL)
 FW = SANITARY WIL-FLEX™ (SANTOPREN)
 NE = NEOPREN
 PU = POLYURETHAN
 TF = PTFE
 VT = FKM
 WF = WIL-FLEX™ (SANTOPREN)

VENTILSITZ

A = ALUMINIUM
 BN = BUNA-N
 EP = EPDM
 FS = SANIFLEX™ (HYTREL)
 FW = SANITARY WIL-FLEX™ (SANTOPREN)
 H = HASTELLOY C
 M = STAHL
 NE = NEOPREN
 PU = POLYURETHAN
 S = EDELSTAHL
 VT = FKM
 WF = WIL-FLEX™ (SANTOPREN)

VENTILSITZ O-RING

TF = PTFE

CODE FÜR SONDERVERSIONEN

0014 = BSPT (IG - Innengewinde)
 0504 = DIN-Flansch
 0652 = Druckstutzen vertikal 1 1/4"

Bemerkung: Nicht alle Modelle sind mit allen Materialien erhältlich!

FUNKTIONSWEISE

Die Arbeitsluft wirkt über die gesamte Membranfläche direkt auf die Flüssigkeitssäule und erzeugt auf beiden Membranseiten ausgeglichene Druckverhältnisse. Dadurch werden die Membranen nicht überlastet, so dass sie auch bei hohen Leistungen lange Lebensdauern erreichen.

Die Förderleistung der Pumpe ist durch Regulieren der Arbeitsluft manuell oder automatisch von der Maximalleistung bis auf Null regelbar. Die Pumpe ist überlastsicher. Wenn der Gegendruck die Höhe des Arbeitsluftdruckes (max. 8,6 bar) erreicht, bleibt die Pumpe stehen und läuft bei Druckentlastung sofort weiter. Sie kann auch ohne Schaden trocken laufen.

Durch die Boxer-Arbeitsweise der beiden Membranen wird die Strömungsgeschwindigkeit in der Pumpe auf die halbe Fördergeschwindigkeit reduziert. Dies mindert den Verschleißeffekt bei abrasiven Medien und wirkt sich sehr günstig auf hochviskose und scherempfindliche Flüssigkeiten aus.

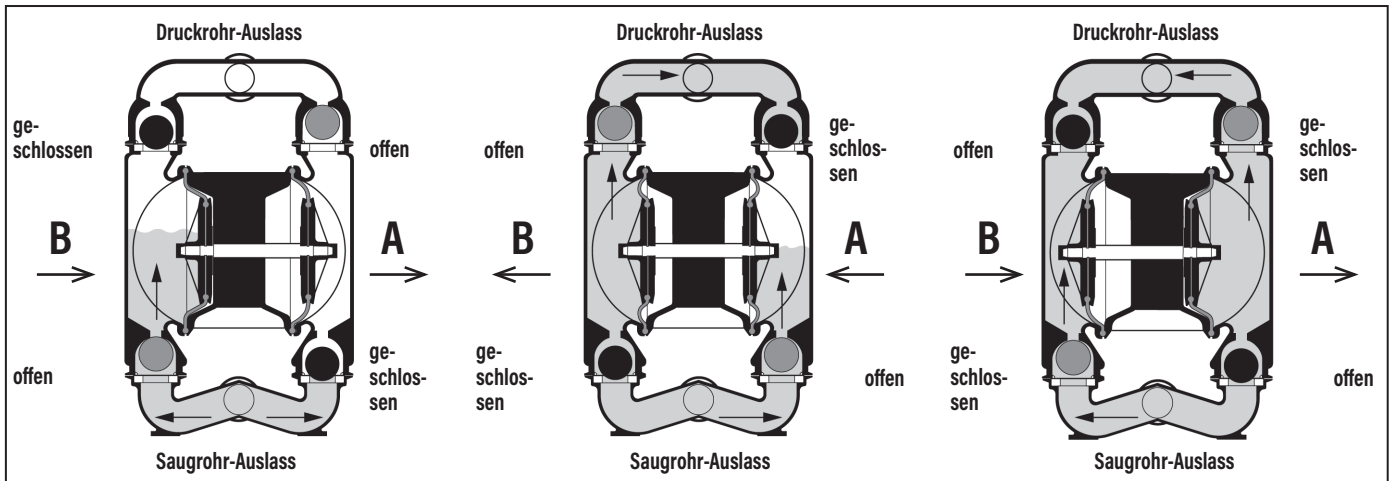
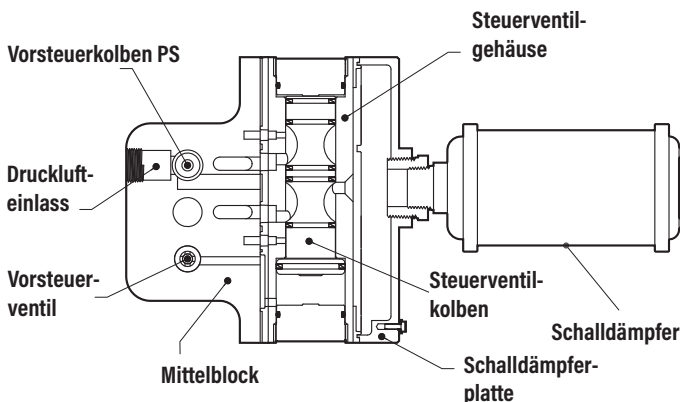


Bild 1: Das Luftsteuerventil leitet Druckluft hinter die Membran A. Dadurch saugt die mit der Kolbenstange verbundene Gegen-Membran Fördergut durch den Saugstutzen in den Förderraum B.

Bild 2: Ist die Endstellung erreicht, wechselt das Luftsteuerventil und leitet die Druckluft hinter die andere Membran, so dass das Fördergut aus dem Förderraum B in den Druckstutzen verdrängt wird, während im Förderraum A der Ansaugvorgang stattfindet.

Bild 3: Die Wiederholung dieser Vorgänge bewirkt die Förderfunktion der Pumpe, wobei die Kugelventile wechselweise öffnen und schließen.

ARBEITSWEISE LUFTSTEUERSYSTEM

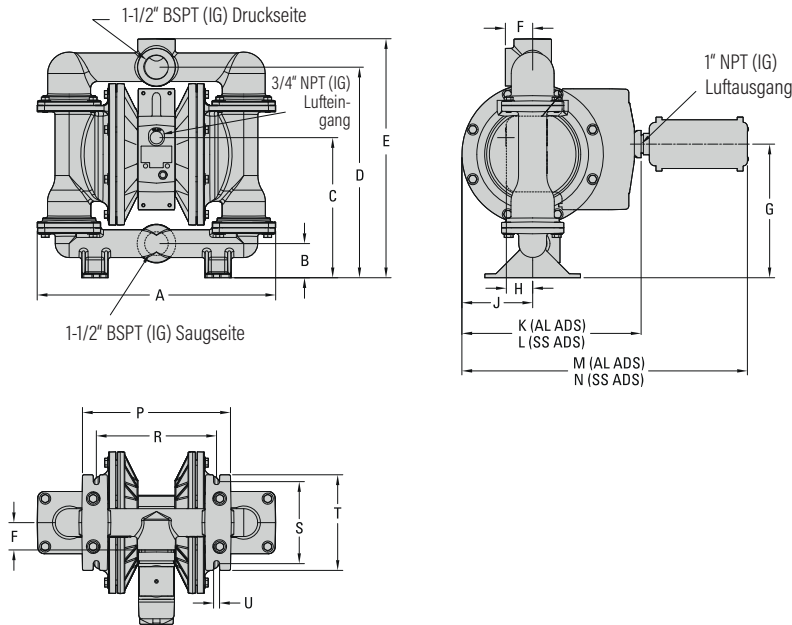


Das Herz des patentierten Luftsteuersystems Pro-Flo® Shift ist das Steuerventil. Die Konstruktion des Steuerventils beruht auf einem asymmetrischen Steuerkolben bei dem die kleine Fläche des Steuerkolbens ständig mit Druckluft beaufschlagt ist, während die große Fläche über das Vorsteuerventil be- oder entlüftet wird und den Kolben damit bewegt.

Der Steuerkolben leitet die Druckluft in eine Luftkammer, während gleichzeitig die andere entlüftet wird. Die Luft bewegt die Membran-/Kolbenstangeneinheit auf eine Seite, drückt dabei das Fördermedium aus der Pumpe, während es auf der anderen Seite angesaugt wird.

Sobald die Kolbenstange das Hubende erreicht hat, betätigt der innere Membranteller das Vorsteuerventil, der das große Ende des Luftventilkolbens unter Druck setzt. Durch Neupositionierung des Steuerventilkolbens wird die Druckluft in die andere Luftkammer geleitet. Der Luftsteuerkolben erlaubt ungehinderten Durchfluss der Luft in die Luftkammer während des überwiegenden Teils des Hubes. Kurz vor Erreichen der Endlage erfolgt eine erhebliche Reduktion des Luftdurchsatzes durch den Luftsteuerkolben.

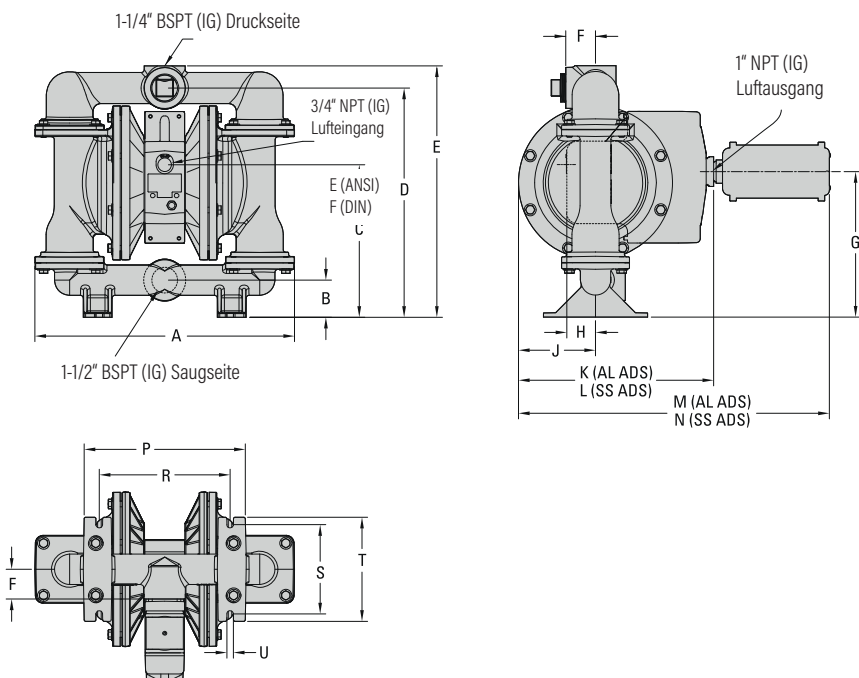
PS420 Metall



ABMESSUNGEN

Pos.	mm	inch
A	442	17.4
B	64	2.5
C	261	10.3
D	391	15.4
E	445	17.5
F	51	2.0
G	249	9.8
H	49	1.9
J	132	5.2
K	333	13.1
L	326	12.9
M	531	20.9
N	525	20.7
P	274	10.8
R	224	8.8
S	152	6.0
T	178	7.0
U	11	0.4

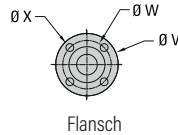
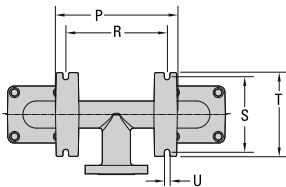
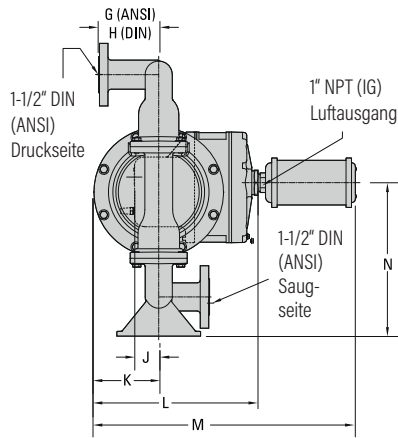
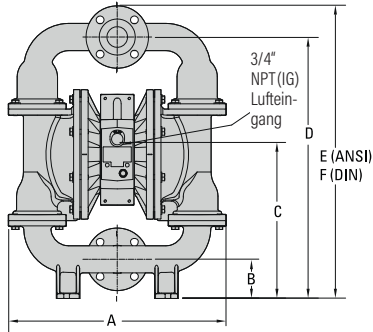
PS420 Metall - vertikal



ABMESSUNGEN

Pos.	mm	inch
A	442	17.4
B	64	2.5
C	261	10.3
D	391	15.4
E	429	16.9
F	51	2.0
G	249	9.8
H	49	1.9
J	132	5.2
K	333	13.1
L	326	12.9
M	531	20.9
N	525	20.7
P	274	10.8
R	224	8.8
S	152	6.0
T	178	7.0
U	11	0.4

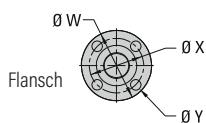
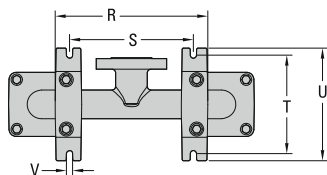
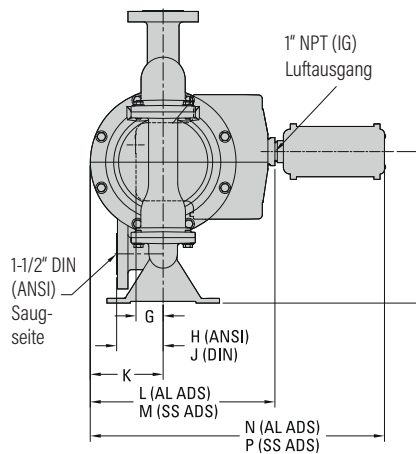
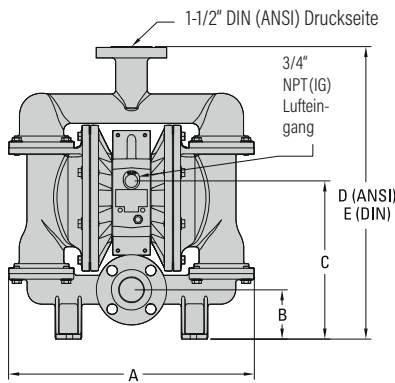
PS430 Aluminium



ABMESSUNGEN

Pos.	mm	inch
A	452	17.8
B	64	2.5
C	367	14.3
D	620	24.4
E	658	25.9
F	58	2.3
G	354	14.0
H	48	1.9
J	178	7.0
K	366	14.4
L	359	14.2
M	687	27.0
N	679	26.8
P	305	12.0
R	254	10.0
S	229	9.0
T	254	10.0
U	15	0.6
	DIN (inch)	ANSI (inch)
V	150 Dia.	5.0 Dia.
W	109 Dia.	4.3 Dia.
X	16 Dia.	0.6 Dia.

PS430 Metall



ABMESSUNGEN

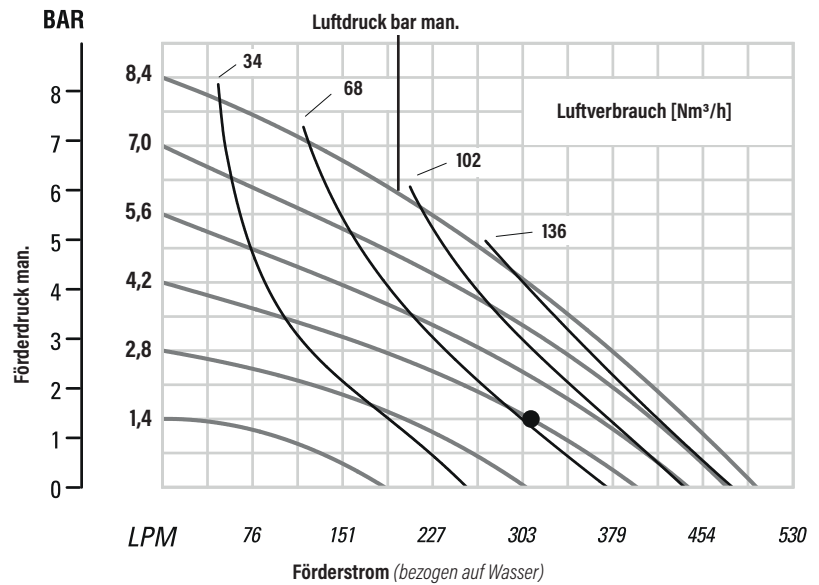
Pos.	mm	inch
A	443	17.5
B	89	3.5
C	285	11.2
D	528	20.8
E	529	20.8
F	273	10.8
G	49	1.9
H	84	3.3
J	86	3.4
K	132	5.2
L	333	13.1
M	326	12.9
N	531	20.9
P	525	20.7
R	274	10.8
S	224	8.8
T	178	7.0
U	203	8.0
V	11	0.4
	DIN (inch)	ANSI (inch)
W	150 Dia.	5.0 Dia.
X	109 Dia.	4.3 Dia.
Y	16 Dia.	0.6 Dia.



LEISTUNGSBEREICHE

PS420/PS430 METALL ELASTOMERE-Ausführung

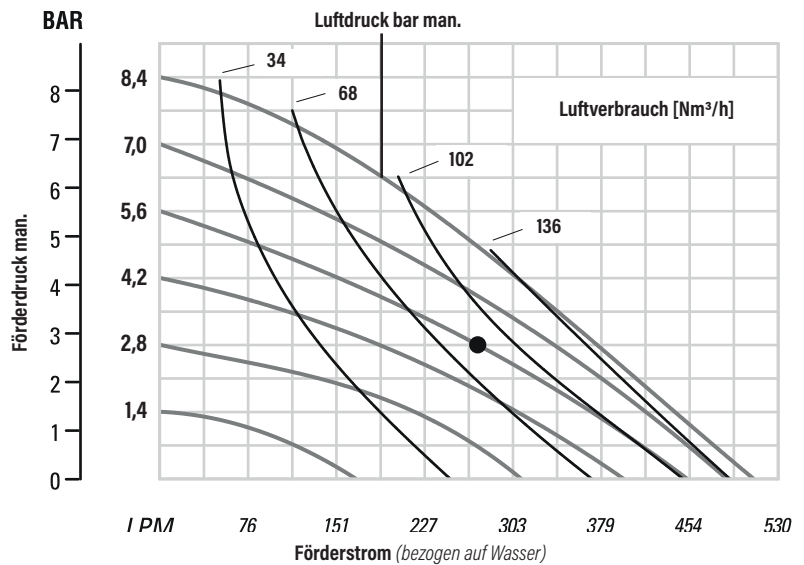
Gewicht			
420 geschraubt Aluminium.....	26 kg	(57 lbs.)	
420 geschraubt Edelstahl.....	50 kg	(111 lbs.)	
420 geschraubt Guss	39 kg	(86 lbs.)	
430 Flansch Aluminium.....	28 kg	(62 lbs.)	
430 Flansch Edelstahl	53 kg	(116 lbs.)	
430 Flansch Guss	42 kg	(92 lbs.)	
Lufteinlass 3/4" IG			
Saugstutzen 1-1/2"			
Druckstutzen 1-1/2"			
Saughöhe			
Aluminium	5,9 m trocken	(19,5')	
Aluminium	9,0 m nass	(29,5')	
Edelstahl	5,5 m trocken	(17,9')	
Edelstahl	9,3 m nass	(30,6')	
Guss	5,9 m trocken	(19,3')	
Guss	7,6 m nass	(25,0')	
Hubvolumen			
Aluminium	1,1 l	(0,28 gal.)	
Edelstahl	1,0 l	(0,26 gal.)	
Guss	1,0 l	(0,26 gal.)	
Max. Fördermenge	500 l/m	(132 gpm)	
Max. Partikelgröße	6,4 mm	(1/4")	



¹Fördervolumen pro Hub wurde bei 4,8 bar Lufteinlassdruck gegen 2,1 bar Flüssigkeitsdruck berechnet.
Beispiel: Zum Fördern von 310 l/min gegen einen Förderdruck von 1,4 bar wird ein Druck von 4,1 bar und ein Luftverbrauch von 71 Nm³/h benötigt.
Vorsicht: Einen Versorgungsluftdruck von 8,6 bar nicht überschreiten.

PS420/PS430 METALL EZ-Install TPE-Ausführung

Gewicht			
420 geschraubt Aluminium.....	26 kg	(57 lbs.)	
420 geschraubt Edelstahl.....	50 kg	(111 lbs.)	
420 geschraubt Guss	39 kg	(86 lbs.)	
430 Flansch Aluminium.....	28 kg	(62 lbs.)	
430 Flansch Edelstahl	53 kg	(116 lbs.)	
430 Flansch Guss	42 kg	(92 lbs.)	
Lufteinlass 3/4" IG			
Saugstutzen 1-1/2"			
Druckstutzen 1-1/2"			
Saughöhe			
Aluminium	5,9 m trocken	(19,5')	
Aluminium	9,0 m nass	(29,5')	
Edelstahl	5,6 m trocken	(18,4')	
Edelstahl	9,0 m nass	(29,5')	
Guss	6,2 m trocken	(20,4')	
Guss	8,3 m nass	(27,2')	
Hubvolumen			
Aluminium	1,1 l	(0,30 gal.)	
Edelstahl	1,1 l	(0,28 gal.)	
Guss	1,0 l	(0,25 gal.)	
Max. Fördermenge	510 l/m	(135 gpm)	
Max. Partikelgröße	6,4 mm	(1/4")	



¹Fördervolumen pro Hub wurde bei 4,8 bar Lufteinlassdruck gegen 2,1 bar Flüssigkeitsdruck berechnet.
Beispiel: Zum Fördern von 273 l/min gegen einen Förderdruck von 2,8 bar wird ein Druck von 5,5 bar und ein Luftverbrauch von 83 Nm³/h benötigt.
Vorsicht: Einen Versorgungsluftdruck von 8,6 bar nicht überschreiten.

PS420/PS430 METALL PTFE-Ausführung lange Kolbenstange

Gewicht

420 geschraubt Aluminium.....	26 kg	(57 lbs.)
420 geschraubt Edelstahl.....	50 kg	(111 lbs.)
420 geschraubt Guss	39 kg	(86 lbs.)
430 Flansch Aluminium.....	28 kg	(62 lbs.)
430 Flansch Edelstahl	53 kg	(116 lbs.)
430 Flansch Guss	42 kg	(92 lbs.)

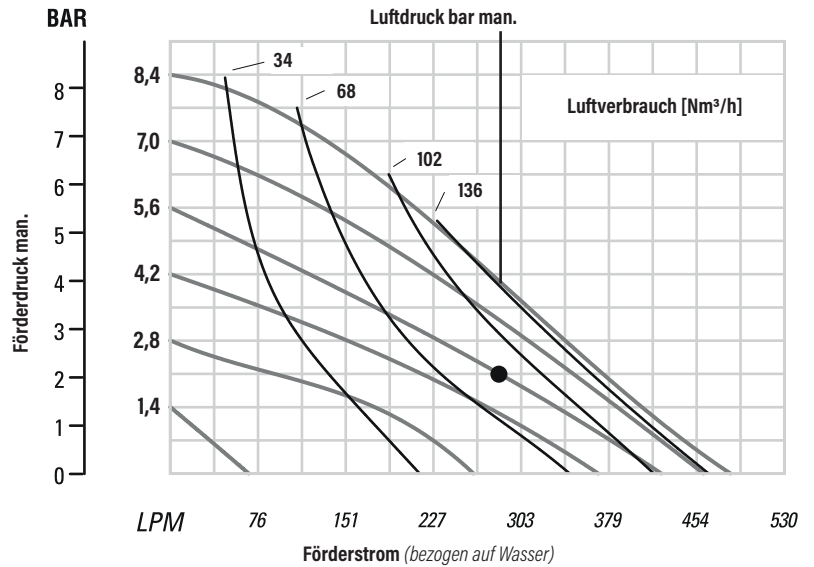
Lufteinlass	3/4" IG
Saugstutzen	1-1/2"
Druckstutzen	1-1/2"

Saughöhe	Aluminium	5,2 m trocken	(17,0')
	Aluminium	9,0 m nass	(29,5')
	Edelstahl	3,5 m trocken	(11,4')
	Edelstahl	9,0 m nass	(29,5')
	Guss	4,1 m trocken	(13,6')
	Guss	9,3 m nass	(30,6')

Hubvolumen	Aluminium	1,1 l	(0,30 gal.)
	Edelstahl	0,9 l	(0,24 gal.)
	Guss	0,9 l	(0,24 gal.)

Max. Fördermenge 485 l/m (128 gpm)

Max. Partikelgröße 6,4 mm (1/4")



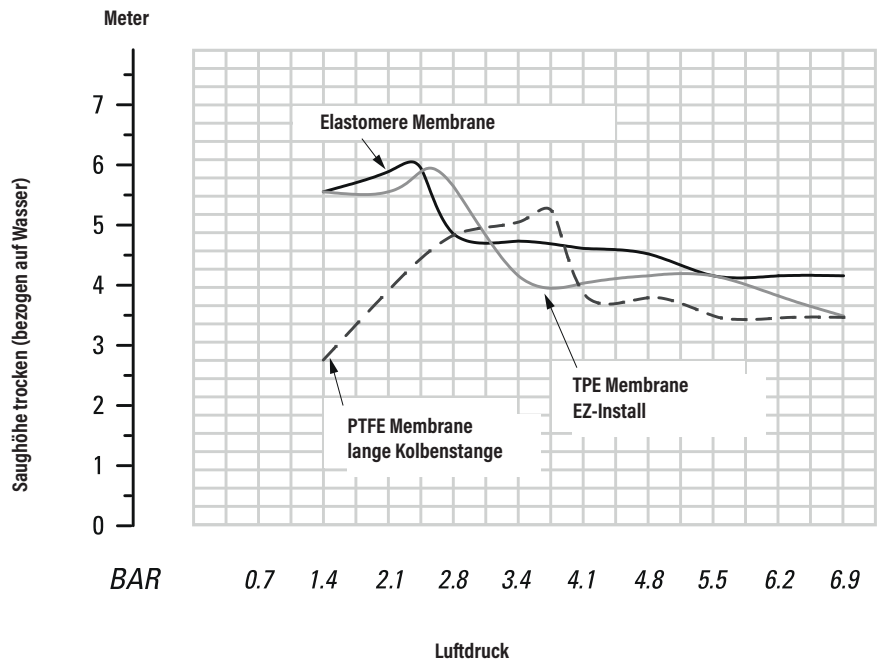
¹Fördervolumen pro Hub wurde bei 4,8 bar Lufteinlassdruck gegen 2,1 bar Flüssigkeitsdruck berechnet.

Beispiel: Zum Fördern von 280 l/min gegen einen Förderdruck von 2,1 bar wird ein Druck von 5,5 bar und ein Luftverbrauch von 88 Nm³/h benötigt.

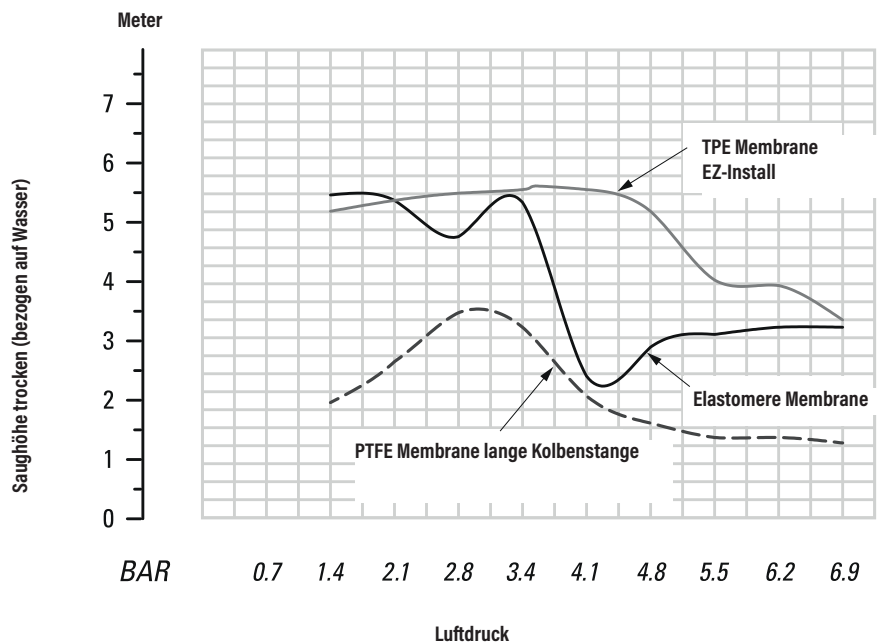
Vorsicht: Einen Versorgungsluftdruck von 8,6 bar nicht überschreiten.

SAUGHÖHENKURVEN

PS420/PS430
Metall



PS420/PS430
Edelstahl



INSTALLATIONSHINWEISE

Die (X)PS420/430 Pumpen haben Saug- und Druckstutzen von 1 ½" Durchmesser und sind für Durchsatzraten bis 510 l/min ausgelegt (Leistungsdaten siehe Abschn. 5). Die (X)PS420/430 Metallpumpe wird mit produktberührten Teilen aus Edelstahl, Aluminium und Sphäroguss gefertigt. Der Mittelblock besteht aus Aluminium und Edelstahl. Zahlreiche verschiedene Membranen, Ventilkugeln, Ventilsitze und O-Ringe sind lieferbar, um allen Ansprüchen hinsichtlich Temperatur, chemischer Verträglichkeit, Abrieb und Standzeit zu genügen. Der Durchmesser des Saugrohrs sollte mindestens dem Anschlussmaß entsprechen (besser größer), wenn hochviskose Flüssigkeiten zu fördern sind. Der Ansaugschlauch muss formstabil und verstärkt sein, da die WILDEN Pumpe mit hohem Unterdruck ansaugen kann. Auch die Druckleitung sollte mindestens dem Anschlussmaß entsprechen; größere Durchmesser können verwendet werden, um Reibungsverluste zu reduzieren. Kritisch ist, dass sämtliche Anschlussarmaturen und Verbindungen luftdicht sein müssen, da sich die Ansaugfähigkeit der Pumpe sonst schlimmstenfalls auf Null verringern kann.

Installation:

Monatelanger Aufwand für sorgfältige Planung, für Untersuchungen und Auswahl kann dennoch eine unzureichende Pumpenleistung ergeben, wenn die Einzelheiten der Installation dem Zufall überlassen werden. Vorzeitige Defekte und anhaltende Unzufriedenheit lassen sich vermeiden, wenn ausreichend Sorgfalt in den gesamten Installationsprozess gesteckt wird.

Standort:

Geräuschpegel, Sicherheit und weitere logistische Faktoren diktiert gewöhnlich, wo in der Werkshalle die Anlage aufgestellt wird. Viele Installationen mit einander widersprechenden Anforderungen können zu einer Überfüllung der Installationsflächen führen, so dass nur wenige Möglichkeiten für zusätzliche Pumpen verbleiben. Im Rahmen dieser und weiterer gegebener Bedingungen sollte jede Pumpe möglichst so platziert werden, dass ein optimales Gleichgewicht zwischen fünf Schlüsselfaktoren erzielt wird.

Zugang:

Vor allem muss der Standort gut zugänglich sein. Bei einer problemlos erreichbaren Pumpe hat es das Wartungspersonal leichter, Routineinspektionen und -einstellungen durchzuführen. Falls einmal größere Reparaturen erforderlich werden sollten, ist gute Erreichbarkeit von großer Bedeutung für die Beschleunigung des Reparaturvorgangs und die Verringerung der Gesamt-Stillstandszeit.

Druckluftversorgung:

Jeder Pumpenstandort sollte über eine Druckluftleitung mit ausreichend großem Querschnitt verfügen, die das zum Erreichen der gewünschten Pumpenleistung notwendige Luftvolumen liefern kann (siehe Abschnitt 5). Je nach Pumpenanforderungen ist ein Luftdruck bis maximal 8,6 bar zu verwenden. Um beste Ergebnisse zu erzielen, sollte vor der Pumpe ein 5 µm-Luftfilter, ein Nadelventil und ein Regler installiert werden. Ein vor der Pumpe eingebauter Luftfilter eliminiert die meisten Leitungsverunreinigungen. Wenn der Pumpenbetrieb durch ein Magnetventil in der Druckluftleitung gesteuert wird, dann sollte ein Dreiwege-Magnetventil verwendet werden. Dieses Ventil lässt zwischen Ventil und Pumpe eingeschlossene Luft entweichen, was die Pumpenstandzeit verbessert. Das Pumpvolumen kann durch Zählen der Hubzahl pro Minute und Multiplizieren dieses Werts mit der Verdrängung pro Hub bestimmt werden.

Schalldämpfer:

Mit Hilfe des Wilden-Standardschalldämpfers lässt sich der Schallpegel bis unter die OSHA-Spezifikationen senken. Andere Schalldämpfer können verwendet werden, um den Schallpegel weiter zu senken; diese reduzieren aber gewöhnlich die Pumpenleistung.

Höhe:

Die Auswahl eines Standorts, dessen Höhe deutlich unter der maximalen dynamischen Saughöhe liegt, gewährleistet, dass keine Störungen durch Unterbrechung der Flüssigkeitsansaugung auftreten. Außerdem kann der Wirkungsgrad der Pumpe beeinträchtigt werden, wenn der Standortwahl nicht genügend Aufmerksamkeit geschenkt wird.

Leitungen:

Die endgültige Entscheidung über den Pumpenstandort sollte nicht fallen, bevor die Leitungsprobleme sämtlicher möglichen Standorte bewertet sind. Die Auswirkungen aktueller und zukünftiger Installationen sollten von vornherein berücksichtigt werden, um sicherzustellen, dass es nicht zu unnötigen Einschränkungen verbleibender Standorte kommt. Der optimale Pumpenstandort ist der mit der kürzesten und geradlinigsten Saug- und Druckleitung. Unnötige Kniestücke, Krümmer und Armaturen sollten vermieden werden. Die Rohrquerschnitte sind so zu wählen, dass Reibungsverluste auf ein Minimum beschränkt bleiben. Alle Rohrleitungen sind unabhängig von der Pumpe abzustützen und so auszurichten, dass es nicht zu einer Belastung der Pumpenstutzen kommt.

Flexible Schläuche können eingebaut werden, um die von der Hin- und Herbewegung der Pumpe erzeugten Kräfte teilweise aufzunehmen. Wenn die Pumpe auf festem Untergrund angeschraubt werden soll, hilft eine zwischen Pumpe und Fundament gelegte Dämpfungsmatte, Pumpenvibrationen zu minimieren. Auch flexible Verbindungen zwischen Pumpe und starren Rohrleitungen helfen, Pumpenvibrationen zu minimieren. Wenn irgendwo im Druckleitungssystem schnellschließende Ventile eingebaut sind oder wenn das Pulsieren in einem System zum Problem wird, sollte ein Pulsations-Dämpfer eingebaut werden, um Pumpe, Leitungen und Manometer vor Belastungsspitzen und Druckstößen zu schützen.

Soll die Pumpe in einer selbstansaugenden Anwendung eingesetzt werden, ist sicherzustellen, dass alle Verbindungen luftdicht sind und dass die Saughöhe unter der maximalen Saughöhe des Modells liegt. Beachten Sie, dass Konstruktionswerkstoffe und Elastomermaterial einen Einfluss auf die Saughöhen-Parameter haben. Spezifische Angaben finden Sie in Abschnitt 6. Wird die Pumpe in einer Anwendung mit gefluteter Saugleitung oder mit positivem Ansaugdruck installiert, dann sollte ein Schieberventil in die Saugleitung eingebaut werden, damit diese für Servicearbeiten an der Pumpe verschlossen werden kann. Der Wirkungsgrad einer mit positivem Ansaugdruck arbeitenden Pumpe ist am größten, wenn der Saugdruck auf 0,5–0,7 bar (7–10 psig) begrenzt wird. Bei einem positiven Ansaugdruck über 0,7 bar (10 psig) kann es zu vorzeitigen Membrandefekten kommen.

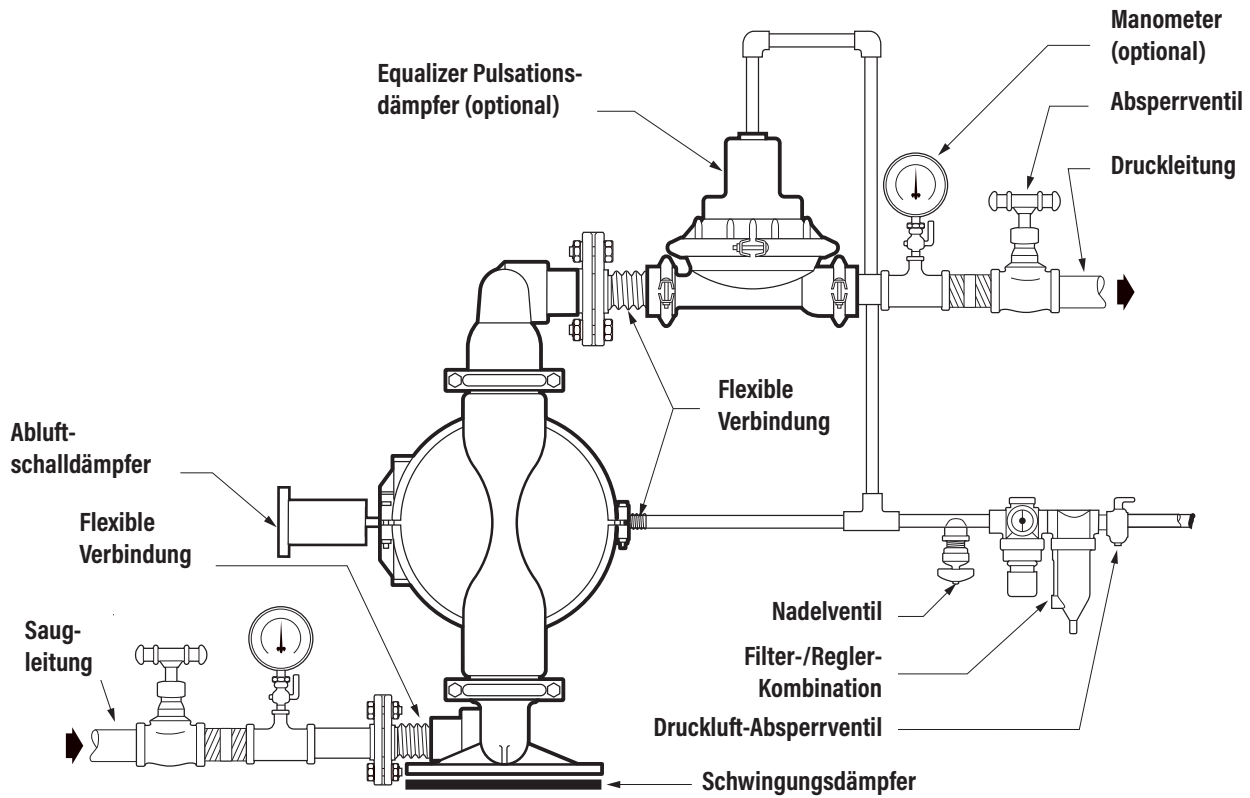
Das Modell (X)PS420/430 lässt feste Partikel bis zu 6,4 mm Durchmesser passieren. Falls die Möglichkeit besteht, dass einmal größere Partikel in die Pumpe gesaugt werden, sollte ein Sieb in die Saugleitung eingebaut werden.

ACHTUNG



Der Druckluft-Druck darf 8,6 bar nicht überschreiten. Für Tauchanwendungen ist eine (X)PS420/430 Pumpe mit Spezialdichtungen zu verwenden.

Empfohlene Installation



HINWEIS:

Bei einem Stromausfall sollte das Druckluftabsperrentil geschlossen werden, falls der Neustart der Pumpe nach Wiederherstellung der Stromversorgung nicht gewünscht wird.

DRUCKLUFTBETRIEBENE PUMPEN:

Zum Abschalten der Pumpe in einem Notfall einfach das (vom Anwender beigestellte) Absperrventil in der Druckluftleitung schließen. Ein ordnungsgemäß funktionierendes Absperrventil stoppt die Druckluftzufuhr zur Pumpe und damit den Förderstrom. Dieses Absperrventil sollte so weit von der Pumpe entfernt installiert sein, dass es in einem Notfall sicher zugänglich ist.

Betrieb:

Pro-Flo® SHIFT-Pumpen sind dauergeschmiert und bedürfen keiner weiterer Schmierung. Die Pumpe wird durch zusätzliche Schmierung nicht beschädigt; wenn die Pumpe jedoch durch eine externe Quelle stark geschmiert wird, kann die interne Schmierung der Pumpe dadurch ausgewaschen werden. Wenn die Pumpe daraufhin an einen Einbauort ohne Schmierung eingesetzt wird, muss sie möglicherweise zerlegt und neu geschmiert werden (siehe Anweisungen unter **DEMONTAGE / MONTAGE**).

Die Fördermenge der Pumpe kann durch Begrenzung der Luftmenge und/oder des Drucks der Druckluftzufuhr zur Pumpe geregelt werden. Zur Regelung der Druckluft wird ein Luftregler verwendet. Das Volumen wird durch ein Nadelventil geregelt. Die Fördermenge der Pumpe kann außerdem durch Drosselung der Fördermenge geregelt werden, indem ein in der Druckleitung der Pumpe installiertes Ventil teilweise geschlossen wird. Dadurch erhöht sich der Reibungsverlust, was in einer Reduzierung der Fördermenge resultiert. (Siehe Abschnitt 5.) Dies ist hilfreich, wenn die Pumpe von einem externen Ort angesteuert werden muss. Wenn der Förderdruck der Pumpe gleich dem Versorgungsluftdruck ist oder darüber liegt, wird die Pumpe abgestellt; dadurch wird kein Bypass oder Überdruckventil benötigt, um Schäden an der Pumpe zu verhindern. Die Pumpe ist dann Druck ausgeglichen und kann in einer solchen Situation durch Reduzierung des Förderdrucks oder durch Erhöhung des Lufteinlassdrucks neu gestartet werden. Wilden Pro-Flo® SHIFT-Pumpen werden ausschließlich durch Druckluft betrieben und erzeugen keine Wärme. Dadurch hat der Pumpenbetrieb keinen Einfluss auf die Temperatur des Prozessmediums.

WARTUNG UND INSPEKTIONEN:

Da jede Anwendung einzigartig ist, kann jede einzelne Pumpe einen speziellen Wartungsplan erfordern. Die Häufigkeit des Einsatzes, der Leitungsdruck, die Viskosität und die Abrasivität des Prozessmediums sind einige Faktoren, die die Lebensdauer der Teile einer Wilden-Pumpe beeinflussen. Als beste Vorsorgemöglichkeit, um ungeplante Stillstandzeiten zu vermeiden, haben sich regelmäßige Inspektionen bewährt.

Wenn während des Pumpenbetriebs Anomalitäten festgestellt werden, sollte das mit Aufbau und Wartung der Pumpe vertraute Personal informiert werden.

Aufzeichnungen:

Wenn ein Service notwendig sein sollte, sind alle erforderlichen Reparatur- und Austauschmaßnahmen zu dokumentieren. Im Laufe der Zeit werden diese Aufzeichnungen zu einem nützlichen Hilfsmittel für die Vorhersage und Vermeidung von zukünftigen Wartungsproblemen und ungeplanten Stillstandzeiten. Zudem ermöglichen genaue Aufzeichnungen die Identifizierung von Pumpen, die für bestimmte Anwendungen nicht optimal geeignet sind.

FEHLERSUCHE

Pumpe arbeitet nicht oder läuft zu langsam

1. Sicherstellen, dass der Antriebsdruck mindestens 0,4 bar (5 psig) über dem Anlaufdruck liegt und dass der Differenzdruck (die Differenz zwischen dem Antriebs- und Förderdruck) mindestens 0,7 bar (10 psig) beträgt.
2. Den Luftfilter in der Druckluftzuleitung auf Fremdkörper untersuchen (siehe **EMPFOHLENE INSTALLATION**).
3. Auf übermäßige Luftleckage (Abblasen) prüfen. Dies wäre ein Hinweis auf verschlissene Dichtungen/Bohrungen im Steuerventil, Vorsteuerventil oder Steuerventilkolben.
4. Pumpe zerlegen und auf Hindernisse in den Druckluftkanälen sowie auf Fremdkörper, welche die Bewegung interner Teile behindern, untersuchen.
5. Pumpe auf festsitzende Kugel-Rückschlagventile untersuchen. Wenn das Fördermedium nicht mit den Pumpen-Elastomeren verträglich ist, können diese aufquellen. Kugel-Rückschlagventile und Ventilsitze durch solche aus geeigneten Elastomeren ersetzen. Im Laufe der Zeit können die Kugeln der Rückschlagventile verschleifen und sich in den Ventilsitzen festklemmen. In diesem Fall die Kugeln und Ventilsitze austauschen.
6. Auf einen gebrochenen inneren Membranteller prüfen, der dazu führt, dass das Vorsteuerventil blockiert wird.
7. Stopfen aus der Entlüftungsöffnung für Abluftschalldämpfer und Vorsteuerventil entfernen.

Pumpe läuft, fördert aber keine oder wenig Flüssigkeit.

1. Pumpe auf Kavitation untersuchen. Pumpengeschwindigkeit verlangsamen, damit ausreichend Fördermedium in die Pumpenkammern fließen kann.
2. Sicherstellen, dass der zum Ansaugen des Prozessmediums erforderliche Unterdruck nicht größer ist als der Dampfdruck des Fördermediums (Kavitation).
3. Pumpe auf festsitzende Kugel-Rückschlagventile untersuchen. Wenn das Fördermedium nicht mit den Pumpen-Elastomeren verträglich ist, können diese aufquellen. Kugel-Rückschlagventile und -Dichtungen durch solche aus geeigneten Elastomeren ersetzen. Im Laufe der Zeit können die Kugeln der Rückschlagventile verschleifen und sich in den Ventilsitzen festklemmen. In diesem Fall die Kugeln und Ventilsitze austauschen.

Steuerventil der Pumpe friert ein.

1. Prüfen, ob die Druckluft übermäßig viel Feuchtigkeit enthält. Entweder einen Trockner oder einen Heißluftgenerator für Druckluft einbauen. Als Alternative kann ein Abscheider zum Entfernen des Wassers aus der Druckluft verwendet werden.

Luftblasen im Druckstutzen der Pumpe.

1. Pumpe auf gebrochene Membrane untersuchen.
2. Äußere Membranteller auf festen Sitz prüfen (siehe Abschnitt 7).
3. Befestigungselemente auf festen Sitz prüfen. O-Ringe und Dichtungen, insbesondere am Saugstutzen, auf Unversehrtheit untersuchen.
4. Sicherstellen, dass die Leitungsanschlüsse luftdicht sind.

Fördermedium tritt aus dem Entlüftungsanschluss aus.

1. Membran auf Bruch untersuchen.
2. Äußere Membranteller auf festen Sitz auf der Kolbenstange prüfen.

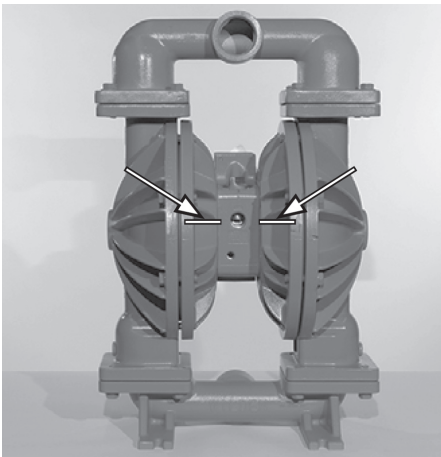
DEMONTAGE UND MONTAGE DER PUMPE



ACHTUNG Bevor irgendwelche Wartungsarbeiten an der Pumpe durchgeführt werden, müssen alle zur Pumpe führenden Verbindungsleitungen demontiert werden. Restmedium aus der Pumpe in ein geeignetes Auffanggefäß entleeren.

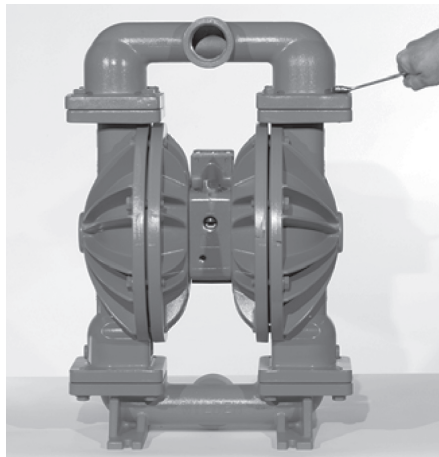
Die WILDEN PS420/PS430 Metall-Pumpen sind lieferbar in Aluminium, Edelstahl und Sphäroguss.

DEMONTAGE



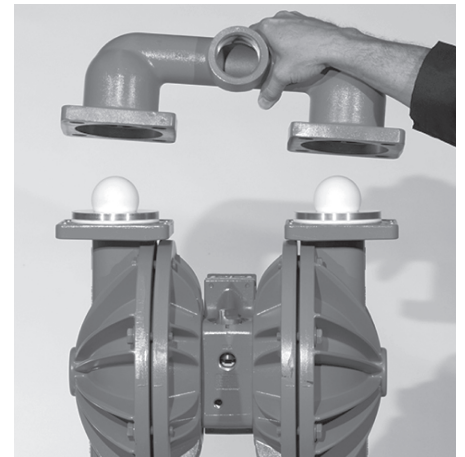
Schritt 1

Vor der Demontage der Pumpe sind die Luftkammern mit den Pumpenkammern durch eine waagrechte Markierung mit einem Filzstift zu kennzeichnen. Die Montage wird dadurch erleichtert.



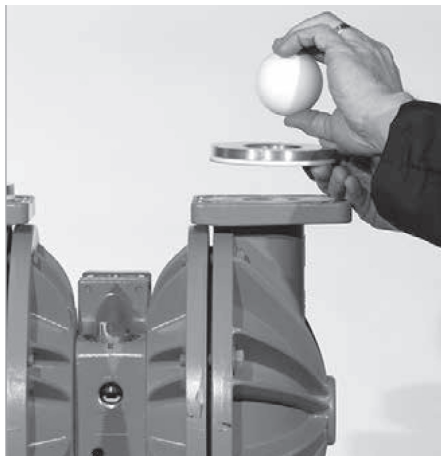
Schritt 2

Schrauben am Druckstutzen lösen.



Schritt 3

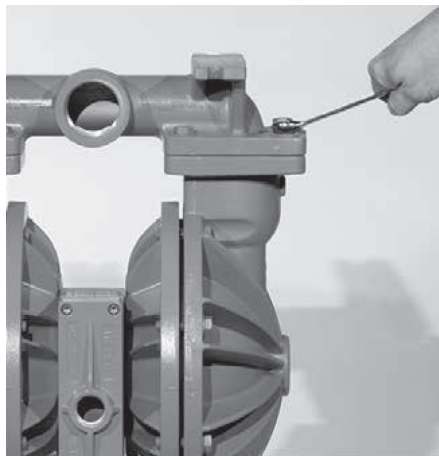
Abheben des Druckstutzens, Kugelkäfing und Druckstutzen auf Beschädigung prüfen.



Schritt 4

Jetzt können Ventilkugeln, Ventilsitze und Ventilsitz O-Ringe ausgebaut und kontrolliert und gegebenenfalls ausgetauscht werden. Chemisch oder mechanisch beschädigte Teile müssen ersetzt werden.

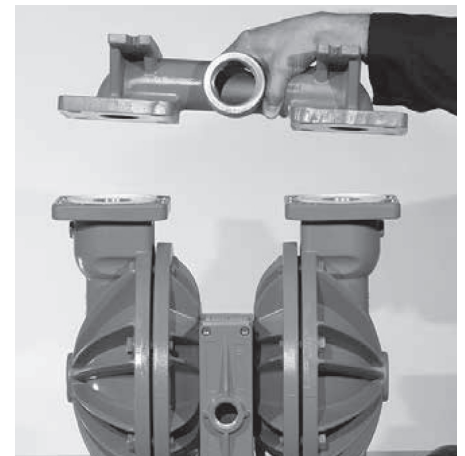
ACHTUNG Wenn PTFE-Ringe eingebaut sind, müssen diese nach jeder Demontage erneuert werden.



Schritt 5

Die Schrauben am Saugstutzen lösen.

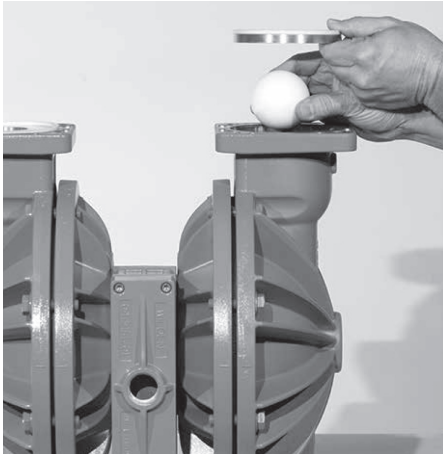
HINWEIS Um die Demontage des Saugstutzens zu erleichtern, die Pumpe um 180° drehen.



Schritt 6

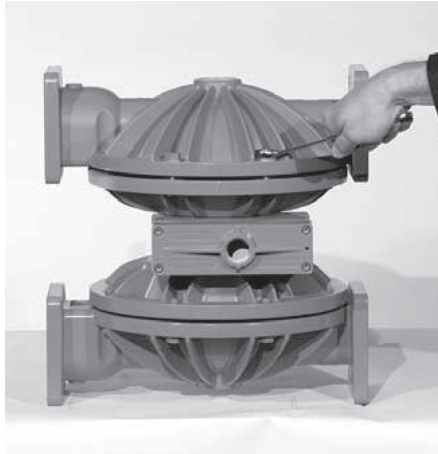
Saugstutzen abheben und auf Beschädigungen prüfen.

DEMONTAGE UND MONTAGE DER PUMPE



Schritt 7

Jetzt können Kugelkäfig, Ventilkugeln, Ventilsitze und Ventilsitz O-Ringe ausgebaut, kontrolliert und gegebenenfalls ausgetauscht werden. Chemisch oder mechanisch beschädigte Teile müssen ersetzt werden. Wenn PTFE O-Ringe eingebaut sind müssen diese nach jeder Demontage erneuert werden.



Schritt 8

Schrauben lösen und Pumpenkammer vom Mittelblock abnehmen, um die Membrane und den äußeren Membranteller zu prüfen.



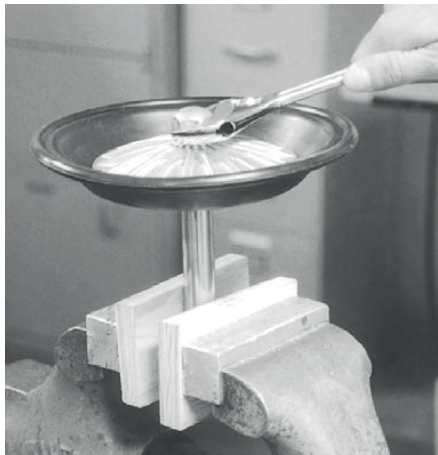
Schritt 9

Membrane und Membranteller von Hand oder mit passendem Schlüssel lösen und abschrauben.



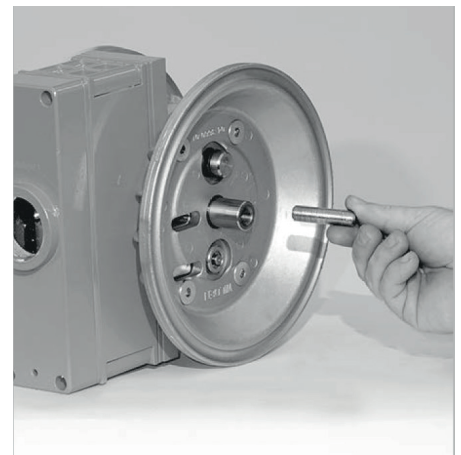
Schritt 10

Die Membrane mit dem inneren Membranteller abnehmen. Sollte sich die Kolbenstange mitlösen, so muss diese mit Membrane und Membranteller aus der Mittelblockbuchse gezogen werden. Anschließend zweite Pumpenkammer entfernen. Alle mit dem Fördermedium in Berührung kommenden Teile sind jetzt gelöst und fertig zur Reinigung und Überprüfung.



Schritt 11

Bei einem Membrantausch muss die Kolbenstange im Schraubstock zwischen zwei Schutzbacken gespannt werden, damit sie nicht beschädigt wird.



Schritt 12

Äußeren Membranteller entfernen, nach Beschädigungen prüfen und notfalls ersetzen.

LUFTSTEUERVENTIL / MITTELBLOCK



ACHTUNG Bevor irgendwelche Wartungsarbeiten an der Pumpe durchgeführt werden, müssen alle zur Pumpe führenden Verbindungsleitungen demontiert werden. Restmedium aus der Pumpe in ein geeignetes Auffanggefäß entleeren.
Die WILDEN PS420/PS430 Advanced FIT Metall-Pumpe ist mit einem Pro-Flo Shift™ Luftsteuersystem ausgestattet.



Schritt 1

Zur Demontage des Vorsteuerventils beide Sprengringe mit Zange entfernen.



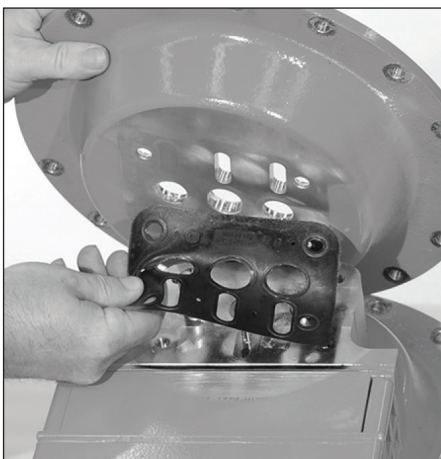
Schritt 2

Eine Reißnadel oder einen „O-Ringpick“ verwenden, um den O-Ring vom Luftsteuerschieber zu entfernen.



Schritt 3

Die Schrauben, welche die Luftkammer am Mittelblock befestigen, mit einem passenden Schraubenschlüssel lösen und entfernen.



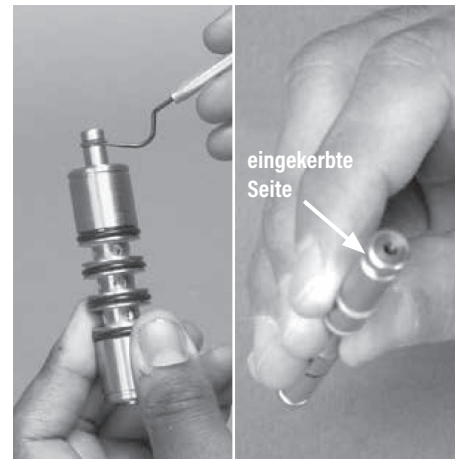
Schritt 4

Luftkammer vom Mittelblock abnehmen und Mittelblockdichtung entfernen. Wenn notwendig Dichtung erneuern.



Schritt 5

Vorsteuerventil demontieren.



Schritt 6

ACHTUNG Sicherungs-O-Ring auf der Seite mit der Zentrierbohrung **nicht** entfernen. O-Ring vorsichtig mit einem „O-Ringpick“ oder einer Reißnadel abziehen.

LUFTSTEUERVENTIL / MITTELBLOCK



Schritt 7

Kolben vorsichtig aus dem Vorsteuerventil drücken und auf Beschädigungen oder Verschleiß untersuchen. Bei der Montage niemals den Kolben mit der Zentrierbohrung zuerst in das Vorsteuerventil schieben. Auf dieser Seite befinden sich der Polyurethan O-Ring, welcher sonst durch die Bohrungen beschädigt wird.

HINWEIS Gleitringe und O-Ring **nicht** entfernen! Sie sind **nicht** einzeln lieferbar.



Schritt 8

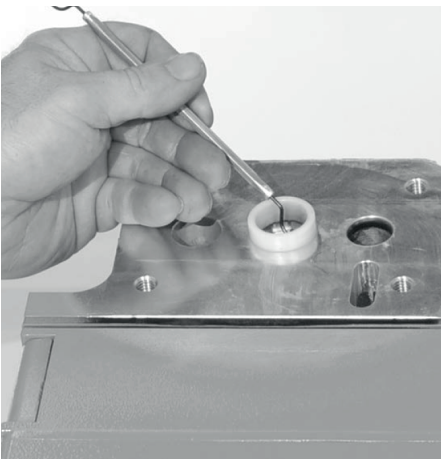
Vorsteuerkolben entfernen und auf Beschädigungen oder Verschleiß untersuchen, wenn notwendig erneuern.



Schritt 9

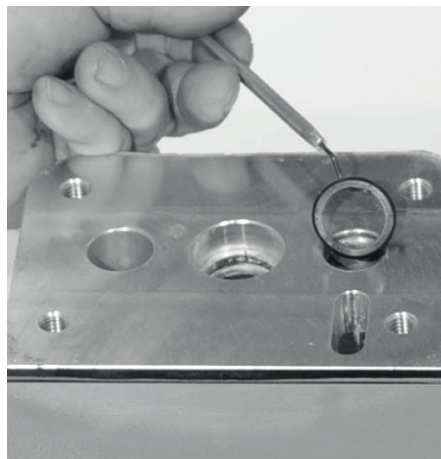
Mit einem passenden Schraubenschlüssel die Schrauben der verbleibenden Luftkammer lösen und entfernen.

Luftkammer vom Mittelblock abnehmen und Mittelblockdichtung entfernen. Wenn notwendig Dichtung erneuern.



Schritt 10

Eine Reißnadel oder einen „O-Ringpick“ verwenden, um die beiden Kolbenstangenbuchsen zu entfernen. Anschließend die zwei Glyd™-Ringe vorsichtig ausbauen. Teile überprüfen und gegebenenfalls erneuern.



Schritt 11

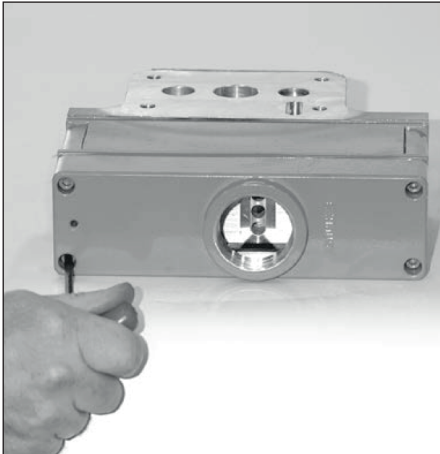
Eine Reißnadel oder einen „O-Ringpick“ verwenden, um die beiden Glyd™-Ringe aus der Bohrung des Luftsteuerschiebers zu entfernen. Falls notwendig Glyd™-Ringe erneuern.



Schritt 12

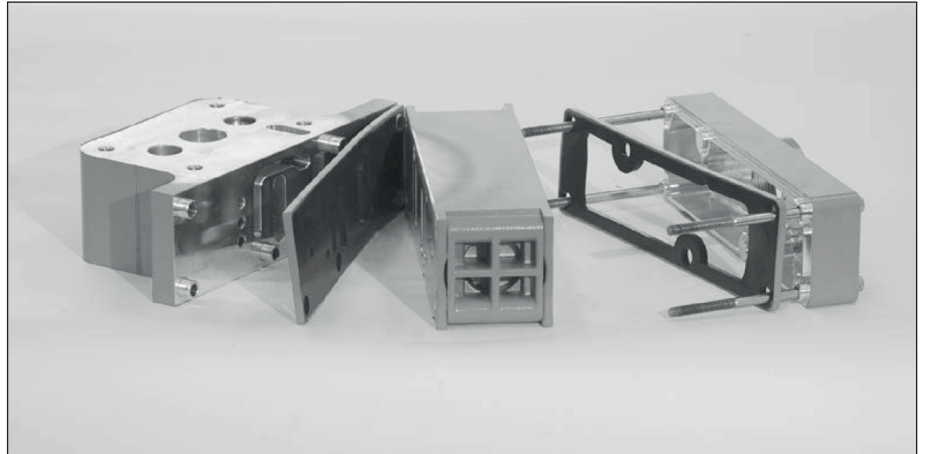
Mit einem passenden Schraubenschlüssel den Schalldämpfer der Entlüftungsbohrung des Vorsteuerventils lösen und entfernen. Auf Beschädigung oder Verschmutzung untersuchen und bei Bedarf erneuern.

LUFTSTEUERVENTIL / MITTELBLOCK



Schritt 13

Inbusschrauben lösen und Muttern auf der Gegenseite entfernen.



Schritt 14

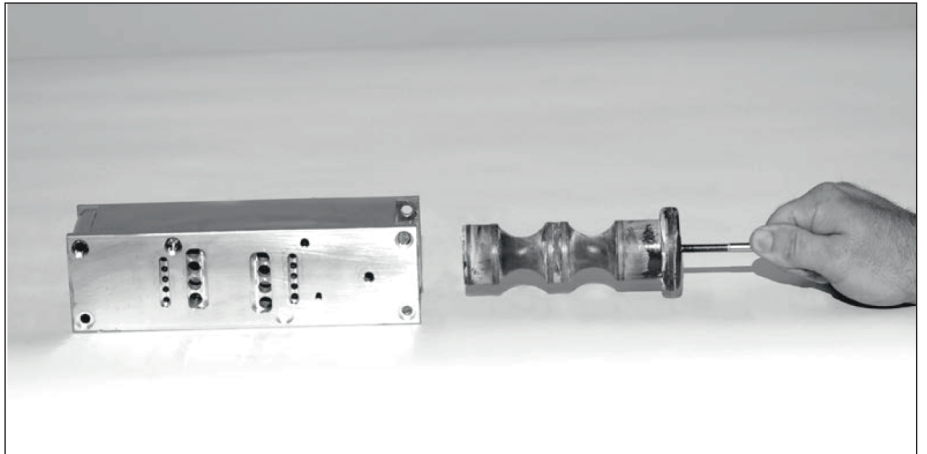
Schalldämpferplatte, Steuerventil und Dichtungen vom Mittelblock abnehmen, Dichtungen auf Beschädigungen untersuchen, wenn notwendig austauschen.



Schritt 15

Ventildeckel entfernen, um den Steuerventilkolben frei zu legen. Ventildeckel O-Ring überprüfen und wenn notwendig ersetzen.

HINWEIS Das Pro-Flo® Shift Steuerventil hat an beiden Enden einen Ventildeckel.



Schritt 16

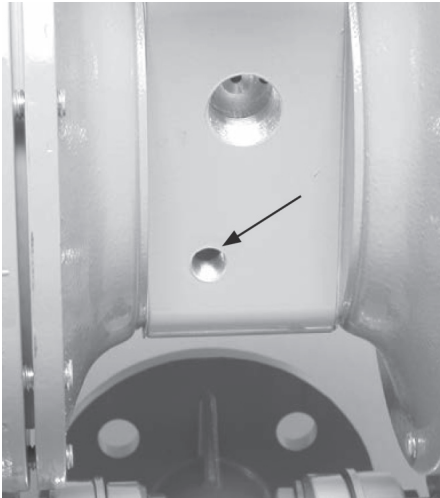
Zum leichteren Entfernen des Steuerkolbens eine der vier Inbusschrauben in den Steuerventilkolben drehen und den Steuerkolben vorsichtig herausziehen. Dichtringe auf Risse oder anderweitige Beschädigungen prüfen.

HINWEIS Dichtringe sind *nicht* einzeln tauschbar. Falls ein Austausch erforderlich ist, Steuerventilkolben (im Reperatur-Kit Art.-Nr. 04-9993-99 enthalten) tauschen oder Steuerventil komplett ersetzen.

Den Steuerkolben schnellstmöglich wieder in das Steuerventilgehäuse einbauen, da die Dichtringe sich weiten und ein Wiederausammenbau nach einer gewissen Zeit nicht mehr möglich ist.

PRO-FLO™ SHIFT - VERSION - TAUCHBARE PUMPEN

Um die (X)PS420/430 Pumpe tauchbar zu machen, müssen **zwei** Punkte beachtet werden.



Schritt 1

Schalldämpfer der Entlüftungsbohrung entnehmen. Bohrung mit Blindstopfen 1/4" NPT (00-7010-08) verschließen.



nicht tauchbar

tauchbar

Schritt 2

Luftsteuerventildichtung (Nr. 04-2638-52 optional erhältlich) einbauen. Die Dichtung ist als Ersatzteil lieferbar. In der tauchbaren Version ist die Dichtung Bestandteil der Pro-Flo® Shift Pumpe.

Zusammenbau

Nach Durchführung der erforderlichen Wartungsarbeiten am Luftsteuersystem kann die Pumpe nun wieder zusammengebaut werden. Hinsichtlich der Lage der einzelnen Teile halten Sie sich bitte an die Fotos und die Anweisungen zum Zerlegen. Um die Pumpe wieder zusammenzubauen, befolgen Sie einfach die Anweisungen zum Zerlegen in umgekehrter Reihenfolge. Zuerst muss das Luftsteuersystem zusammengesetzt werden, dann die Membranen und zuletzt die medienberührten Komponenten.

Die anzuwendenden Anziehdrehmomente entnehmen Sie bitte der Tabelle auf dieser Seite. Die folgenden Tipps sind beim Zusammenbauen hilfreich.

- Steuerventilbohrung, Kolbenstange und Vorsteuerventil mit NLGI-Qualität 2-Fett (99-8310-99) auf Molybdändisulfid-Basis oder gleichwertigem Fett schmieren.
- Innenseite der Mittelblockbuchse säubern, um sicherzustellen, dass die neuen Dichtungen nicht beschädigt werden.
- Edelstahlschrauben sollten geschmiert werden, um die Möglichkeit des Festfressens während des Anziehens zu verringern.
- Sicherstellen, dass die äußeren Membranteller bei Pumpen mit PTFE-Membranen gleichzeitig angezogen werden.
- Vor dem Anziehen der Gehäuseschrauben Saug- und Druckstutzen zur Pumpenkammer ausrichten.

ANZUGS-DREHMOMENTE PRO-FLO S™

Teile Bezeichnung	Drehmoment
Luftsteuerventil - Aluminium, Edelstahl	13,6 Nm
Luftsteuerventil - Polypropylene	5,1 Nm
Luftkammer zum Mittelblock	271 Nm
Saug-/Druckstutzenkrümmer/Pumpenkammer	47,5 Nm
Äußerer Membranteller, Elsatomere & PTFE,	136,0 Nm
Pumpenkammer zur Luftkammer, Aluminium	47,5 Nm

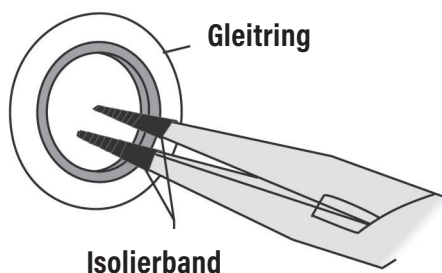
Einbau des Gleitrings - Einbauvorbereitung

- Nachdem alle Reste der alten Dichtringe entfernt sind, sollte die Innenseite der Buchse gesäubert werden, um sicherzustellen, dass keine Fremdkörper zurückbleiben, die zum vorzeitigen Defekt der neuen Dichtringe führen könnten.

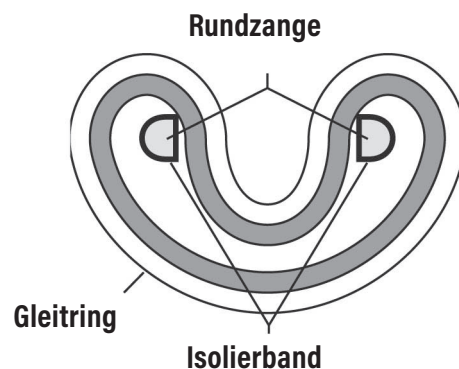
Einbau

- Folgende Werkzeuge sind beim Einbau der neuen Dichtringe sinnvoll: Rundzange, Kreuzschlitzschraubendreher, Isolierband
- Isolierband um jede Backe der Rundzange wickeln (auch Schrumpfschlauch kann verwendet werden). Dadurch wird die Innenseite der neuen Dichtringe vor Beschädigung geschützt.
- Einen neuen Dichtring in die Hand nehmen und beide Backen der Rundzange in den Dichtring einführen (*siehe Abb. A*).
- Zange öffnen, soweit der Durchmesser des Dichtrings es zulässt, und dann mit zwei Fingern den oberen Teil des Dichtrings herunterziehen, so dass ein nierenförmiger Umriss entsteht (*siehe Abb. B*).
- Zangenbacken leicht zusammendrücken, um den Dichtring in Nierenform zu halten. Dichtung unbedingt soweit wie möglich in Nierenform ziehen, da sie dann um so leichter in die Mittelblockbohrung zu schieben ist.
- Den zwischen den Zangenbacken geklemmten Dichtring in die Mittelblockbohrung einführen und dann den unteren Teil des Dichtrings in die richtige Ringnut hineindrücken. Sobald der untere Teil des Dichtrings in der Ringnut sitzt, Zangenbacken lösen. Daraufhin springt der Dichtring annähernd in seine ursprüngliche Form zurück.
- Nach dem Herausziehen der Zange ist eine leichte Beule in der Rundung des Dichtrings zu erkennen. Bevor der Dichtring richtig eingepasst werden kann, muss die Beule im Dichtring soweit wie möglich beseitigt werden. Dies kann entweder mit dem Kreuzschlitzschraubendreher oder des Fingers geschehen. Mit der Seite des Kreuzschlitzschraubendreher oder des Fingers leichten Druck auf die höchste Stelle der Beule ausüben. Dieser Druck bringt die Beule fast vollständig zum Verschwinden.
- Das Ende der Kolbenstange mit NLGI-Qualität 2-Fett (99-8310-99) auf Molybdändisulfid-Basis schmieren.
- Kolbenstange langsam und unter ständigem Drehen einführen. Dadurch wird der Dichtring endgültig eingepasst.

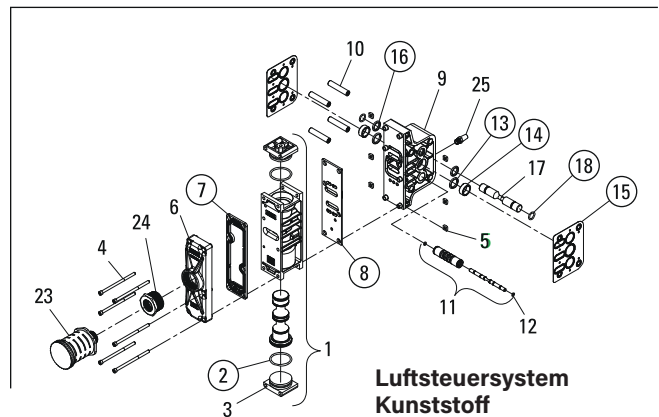
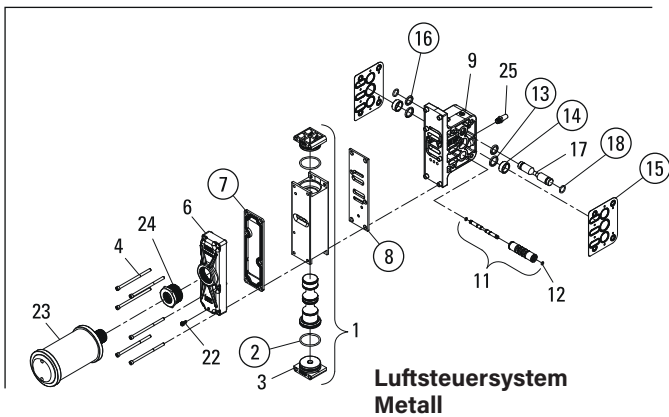
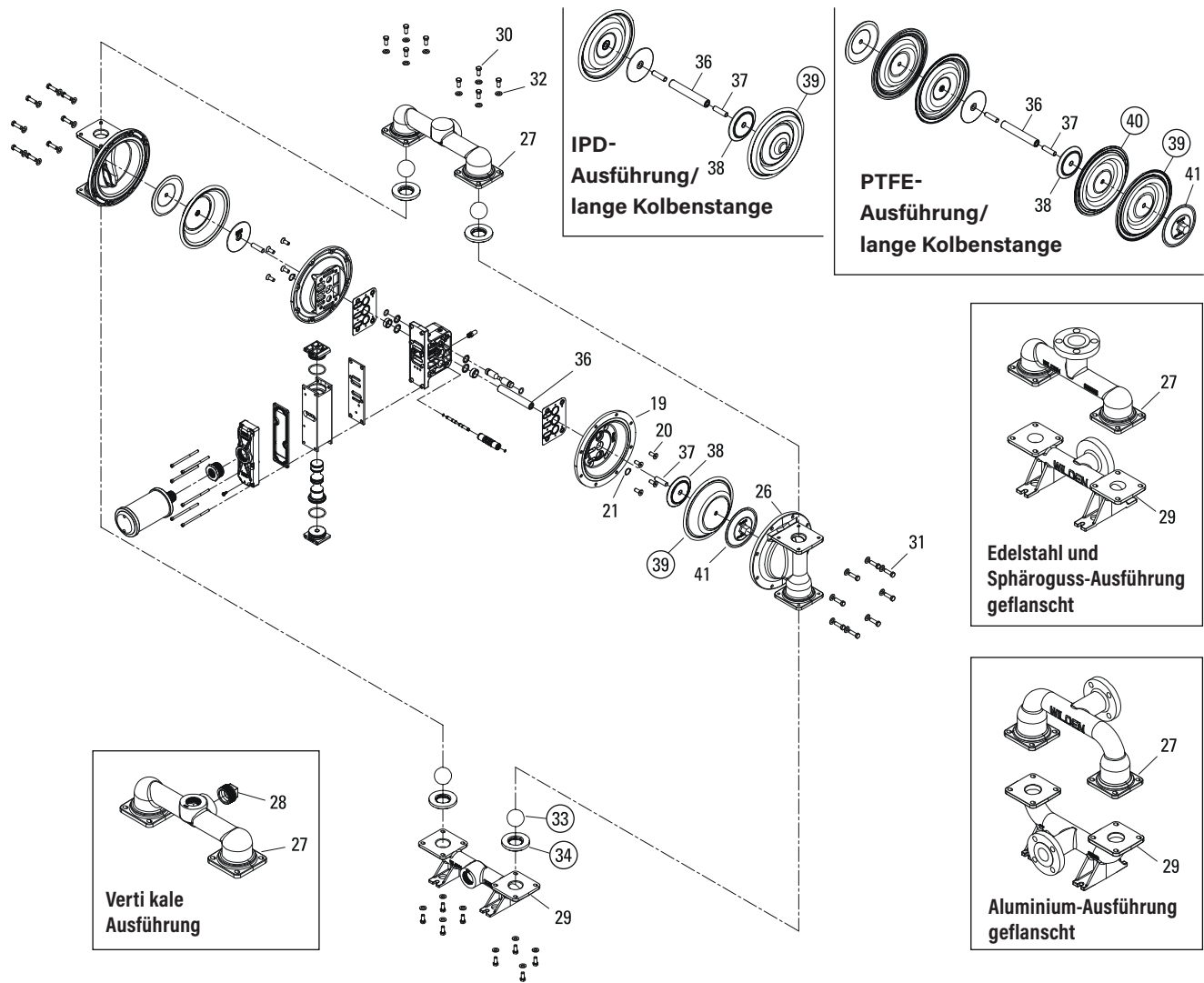
Diese Schritte für die andere Dichtung wiederholen.



(Abb. A)



(Abb. B)



Pos.	Beschreibung	Anzahl	(X)PS420/430/ SSAAA P/N	(X)PS420/430/ SSSSS P/N	PS420/830/ SSSPP P/N	(X)PS420/430/ AAAAA P/N	(X)PS420/430/ WMAAA P/N	PS420/430/ WMAPP P/N
EINZELTEILE, luftseitig								
1	Steuerventil komplett, Pro-Flo® Shift ¹	1	04-2039-01	04-2039-03	04-2039-20	04-2039-01	04-2039-01	04-2039-20
2	Ventildeckel O-Ring (1.859x 0.139)	2	04-2390-52-700	04-2390-52-700	04-2390-52-700	04-2390-52-700	04-2390-52-700	04-2390-52-700
3	Ventildeckel	2	04-2340-01	04-2340-03	04-2330-20-700	04-2340-01	04-2340-01	04-2330-20-700
4	Schraube, SHC, Steuerventil (1/4" - 20 x 4 1/2")	6	01-6000-03	01-6000-03	01-6000-03	01-6000-03	01-6000-03	01-6000-03
5	4-Kant-Mutter (1/4" - 20)	6	N/A	N/A	00-6505-03	N/A	N/A	00-6505-03
6	Schalldämpferplatte, Pro-Flo® Shift	1	04-3189-01	04-3189-01	04-3189-01	04-3189-01	04-3189-01	04-3189-01
7	Dichtung für Schalldämpferplatte, Pro-Flo® Shift	1	04-3509-52	04-3509-52	04-3509-52	04-3509-52	04-3509-52	04-3509-52
8	Dichtung für Steuerventil, Pro-Flo® Shift	1	04-2639-52	04-2639-52	04-2639-52	04-2639-52	04-2639-52	04-2639-52
9	Mittelblock komplett, Pro-Flo® Shift ^{2,3}	1	04-3129-01	04-3129-03	04-3129-20	04-3129-01	04-3129-01	04-3129-20
10	Gewindehülse, Mittelblock	4	N/A	N/A	04-7710-08	N/A	N/A	04-7710-08
11	Vorsteuerventil komplett	1	04-3880-99	04-3880-99	04-3880-99	04-3880-99	04-3880-99	04-3880-99
12	O-Ring (-009) Vorsteuerventil (0,208" x 0,070")	2	04-2650-49-700	04-2650-49-700	04-2650-49-700	04-2650-49-700	04-2650-49-700	04-2650-49-700
13	Gleitring	2	08-3210-55-225	08-3210-55-225	08-3210-55-225	08-3210-55-225	08-3210-55-225	08-3210-55-225
14	Buchse, Kolbenstange	2	08-3306-13	08-3306-13	08-3306-13	08-3306-13	08-3306-13	08-3306-13
15	Dichtung für Mittelblock, Pro-Flo® Shift	2	04-3529-56	04-3529-56	04-3529-56	04-3529-56	04-3529-56	04-3529-56
16	O-Ring (-210) (0,734" x 0,139")	2	04-3219-49	04-3219-49	04-3219-49	04-3219-49	04-3219-49	04-3219-49
17	Vorsteuerkolben PS	1	04-3859-03	04-3859-03	04-3859-03	04-3859-03	04-3859-03	04-3859-03
18	O-Ring (-114), Vorsteuerkolben (0,612" x 0,103")	2	04-3879-50	04-3879-50	04-3879-50	04-3879-50	04-3879-50	04-3879-50
19	Luftkammer	2	08-3694-01	08-3698-03	08-3698-03	08-3694-01	08-3694-01	08-3694-01
20	Schraube, HSFHS (3/8" - 16 x 1")	8	71-6250-08	71-6250-03	71-6250-03	71-6250-08	71-6250-08	71-6250-08
21	Sprengtring	2	04-3890-03	04-3890-03	04-3890-03	04-3890-03	04-3890-03	04-3890-03
22	Erdungsschraube, (10-32 x 0,50) selbstschneidend	1	04-6345-08	04-6345-08	N/A	04-6345-08	04-6345-08	N/A
23	Schalldämpfer 1" NPT	1	15-3510-99R	15-3513-99	15-3513-99	15-3510-99R	15-3510-99R	15-3513-99
24	Reduziernippel 1 1/2" NPT	1	04-6959-08	04-6959-03	04-6959-17	04-6959-08	04-6959-08	04-6959-17
25	Schalldämpfer 1/4" NPT	1	04-3240-07	04-3240-07	04-3240-07	04-3240-07	04-3240-07	04-3240-07
ERSATZTEILE, produktberührt								
26	Pumpenkammer, geschraubt	2	04-5015-03	04-5015-03	04-5015-03	04-5015-01	04-5015-02	04-5015-02
27	Druckstutzenkammer 1 1/2" (NPT)	1	04-5035-03	04-5035-03	04-5035-03	04-5035-01	04-5035-02	04-5035-02
	Druckstutzenkammer 1 1/2" (BSPT)	1	04-5036-03	04-5036-03	04-5036-03	04-5036-01	04-5036-02	04-5036-02
	Druckstutzenkammer, vertikal 1 1/4" (NPT)	1	04-5037-03	04-5037-03	04-5037-03	04-5037-01	04-5037-02	04-5037-02
	Druckstutzenkammer, vertikal 1 1/4" (BSPT)	1	04-5038-03	04-5038-03	04-5038-03	04-5038-01	04-5038-02	04-5038-02
	Druckstutzenkammer, 1 1/2" ANSI	1	04-5045-03	04-5045-03	04-5045-03	04-5045-01	04-5045-02	04-5045-02
	Druckstutzenkammer, 1 1/2" DIN Flansch	1	04-5046-03	04-5046-03	04-5046-03	04-5046-01	04-5046-02	04-5046-02
28	Vierkantrhrstopfen 1 1/2" (NPT)	1	04-7010-03	04-7010-03	04-7010-03	04-7010-01	04-7010-08	04-7010-08
	Vierkantrhrstopfen 1 1/2" (BSPT)	1	04-7011-03	04-7011-03	04-7011-03	04-7011-01	04-7011-08	04-7011-08
29	Saugstutzenkammer 1 1/2" (NPT)	1	04-5095-03	04-5095-03	04-5095-03	04-5095-01	04-5095-02	04-5095-02
	Saugstutzenkammer 1 1/2" (BSPT)	1	04-5096-03	04-5096-03	04-5096-03	04-5096-01	04-5096-02	04-5096-02
	Saugstutzenkammer, 1 1/2" ANSI	1	04-5125-03	04-5125-03	04-5125-03	04-5125-01	04-5125-02	04-5125-02
	Saugstutzenkammer, 1 1/2" DIN Flansch	1	04-5126-03	04-5126-03	04-5126-03	04-5126-01	04-5126-02	04-5126-02
30	Schraube, HHC (3/8"-16 x 1")	16	08-6130-03	08-6130-03	08-6130-03	08-6130-08	08-6130-08	08-6130-08
31	Schraube, HHC (3/8"-16 x 1 1/4")	16	04-6190-03	04-6190-03	04-6190-03	04-6190-08	04-6190-08	04-6190-08
32	Unterlegscheibe Saug- und Druckstutzen (Ø,406"xØ,812"xØ,065")	32	04-6740-03	04-6740-03	04-6740-03	15-6740-08-50	15-6740-08-50	15-6740-08-50
DICHTUNGEN/VENTILKUGELN/VENTILSITZ/VENTIL O-RINGE								
33	Ventilkugel	4	*	*	*	*	*	*
34	Ventilsitz	4	*	*	*	*	*	*
35	O-Ring (-338) Ventilsitz (Ø3,100"xØ,210"), PTFE ausgestattet	4	71-1281-55	71-1281-55	71-1281-55	71-1281-55	71-1281-55	71-1281-55
ERSATZTEILE (ELASTOMERE/TPE/PTFE) LANGE KOLBENSTANGE								
36	Kolbenstange (Elastomere)	1	04-3800-03-700	04-3800-03-700	04-3800-03-700	04-3800-03-700	04-3800-03-700	04-3800-03-700
37	Bolzen Kolbenstange (EZ-Install TPE/PTFE)	2	08-6150-08	08-6150-08	08-6150-08	08-6150-08	N/A	N/A
38	Membranteller, innen	2	04-3700-01-700	04-3700-01-700	04-3700-01-700	04-3700-01-700	04-3700-01-700	04-3700-01-700
39	Hauptmembran	2	*	*	*	*	*	*
	Hauptmembran, IPD	2	*	*	*	*	*	*
40	Stützmembran	2	*	*	*	*	*	*
41	Membranteller, außen	2	04-4550-03	04-4550-03	04-4550-03	04-4550-01	04-4550-08	04-4550-08
42	Unterlegscheibe, verstärkend (Ø,531"xØ2,188"xØ,194")	2	N/A	N/A	N/A	N/A	04-6800-08	04-6800-08
43	Schraube, HHC (1/2"-20 x 1-1/2")	2	N/A	N/A	N/A	N/A	04-6091-08	04-6091-08

¹ Die Positionen 2 und 3 sind im Luftsteuerventil enthalten.

² Die Positionen 13, 14 und 16 sind in Position 9 (Mittelblock komplett aus Metall) enthalten. Kunststoffmittelblock komplett beinhaltet Pos. 10, 13, 14 und 16.

* Elastomere-Auswahl siehe Teil 9

► **Fettgedruckte Artikel sind Verschleißteile.**



ELASTOMERE-AUSWAHL

PS420/PS430 METALL

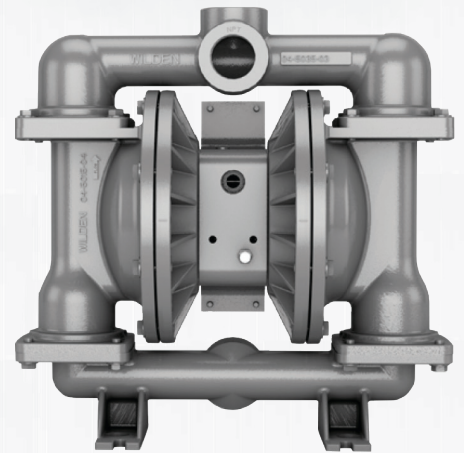
Material	Membrane (2)	Membrane lange Kolbenstange (2)	Stütz- Membrane lange Kolbenstange (2)	EZ- Membrane (Easy Install) (2)	Membrane IPD lange Kolbenstange (2)	Ventilkugeln (4)	Ventilsitze (4)	O-Ringe Ventilsitze (4)
Polyurethan	N/A	N/A	N/A	04-1022-50	N/A	08-1080-62-50	04-1128-50	N/A
Neopren	04-1010-51	N/A	N/A	N/A	N/A	08-1080-51-50	04-1128-51	N/A
Buna-N ¹	04-1010-52	N/A	N/A	N/A	N/A	08-1080-52-50	08-1128-52	N/A
FDA Buna-N ¹	04-1010-69	N/A	N/A	N/A	N/A	N/A	N/A	N/A
Buna-N ¹ , leitfähig	04-1010-86	N/A	N/A	N/A	N/A	N/A	N/A	N/A
Geolast	N/A	N/A	N/A	04-1022-15	N/A	N/A	N/A	N/A
EPDM	04-1010-54	N/A	N/A	N/A	N/A	08-1080-54-50	04-1128-54	N/A
FDA EPDM	04-1010-74	N/A	N/A	N/A	N/A	N/A	N/A	N/A
FKM	04-1010-53	N/A	N/A	N/A	N/A	08-1080-53-50	04-1128-53	N/A
PTFE	N/A	04-1040-55-42	N/A	N/A	N/A	04-1085-55	N/A	71-1281-55 ¹
Saniflex™	N/A	N/A	04-1065-56	04-1022-56	N/A	08-1080-56-50	04-1128-56	N/A
FDA Wil-Flex™	N/A	N/A	04-1065-57	04-1022-57	04-1031-57	N/A	04-1128-57	N/A
Wil-Flex™	N/A	N/A	N/A	04-1022-58	04-1031-58	08-1080-58-50	04-1128-58	N/A
Aluminium	N/A	N/A	N/A	N/A	N/A	N/A	04-1129-01	N/A
Stahl	N/A	N/A	N/A	N/A	N/A	N/A	04-1129-08	N/A
Edelstahl	N/A	N/A	N/A	N/A	N/A	N/A	04-1129-03	N/A

¹ Nur in Verbindung mit Ventilsitzen aus Metall.
Stützmembranen werden nur in Verbindung mit PTFE-Membranen eingesetzt.

WILDEN®

Betriebs-
anleitung &
Ersatzteilliste

PS420/PS430
Advanced™ Serie
METALL Pumpen



Where Innovation Flows



 **TDF Deutschland GmbH**

Tiedenkamp 20/24
24558 Henstedt-Ulzburg
Tel.: +49 4193 88037 50
info@tdf-deutschland.de
www.tdf-deutschland.de