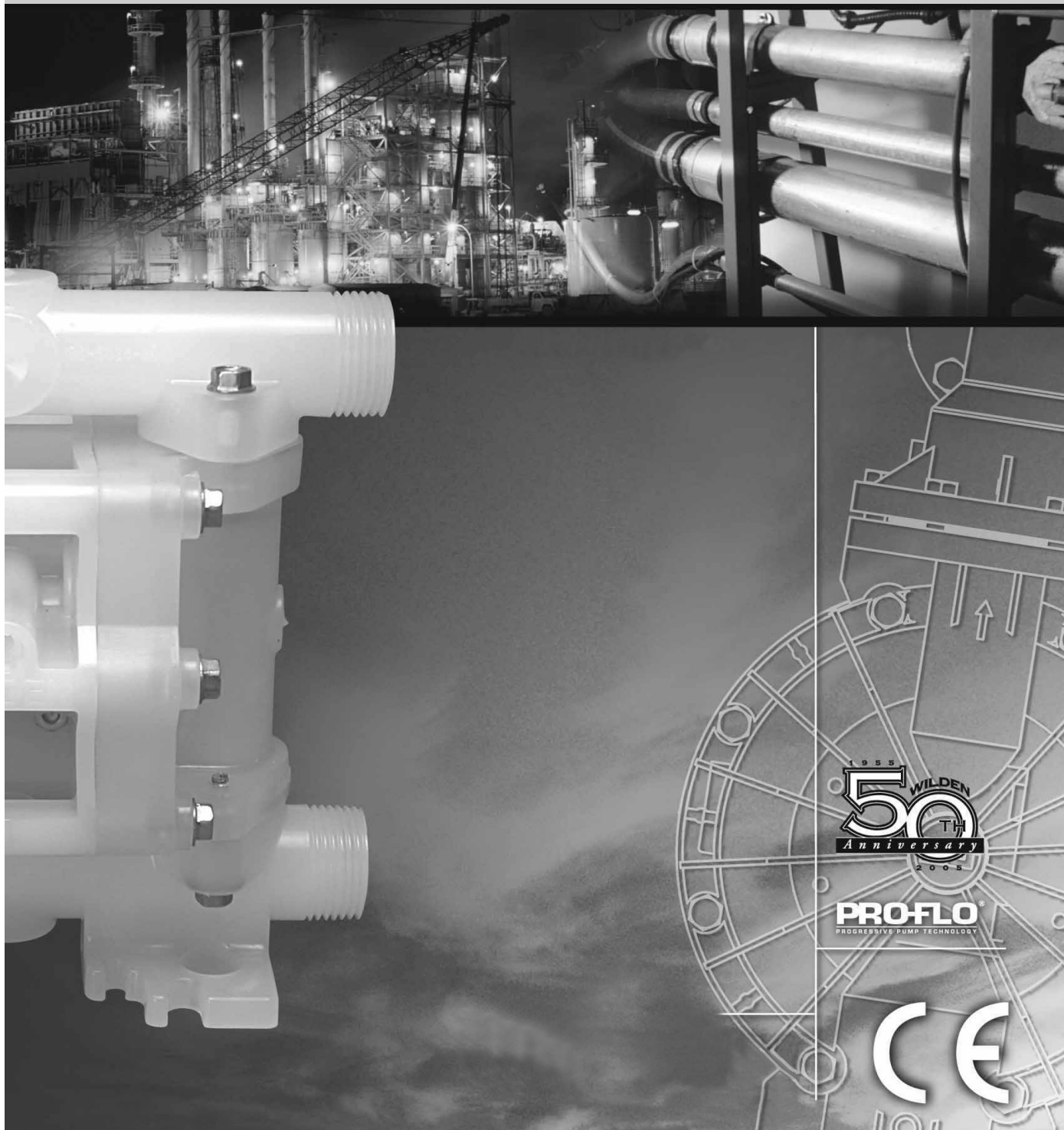


# Betriebsanleitung & Ersatzteilliste

## **P25/P38** KUNSTSTOFF-Pumpen Advanced™ Serie



# **WILDEN®**

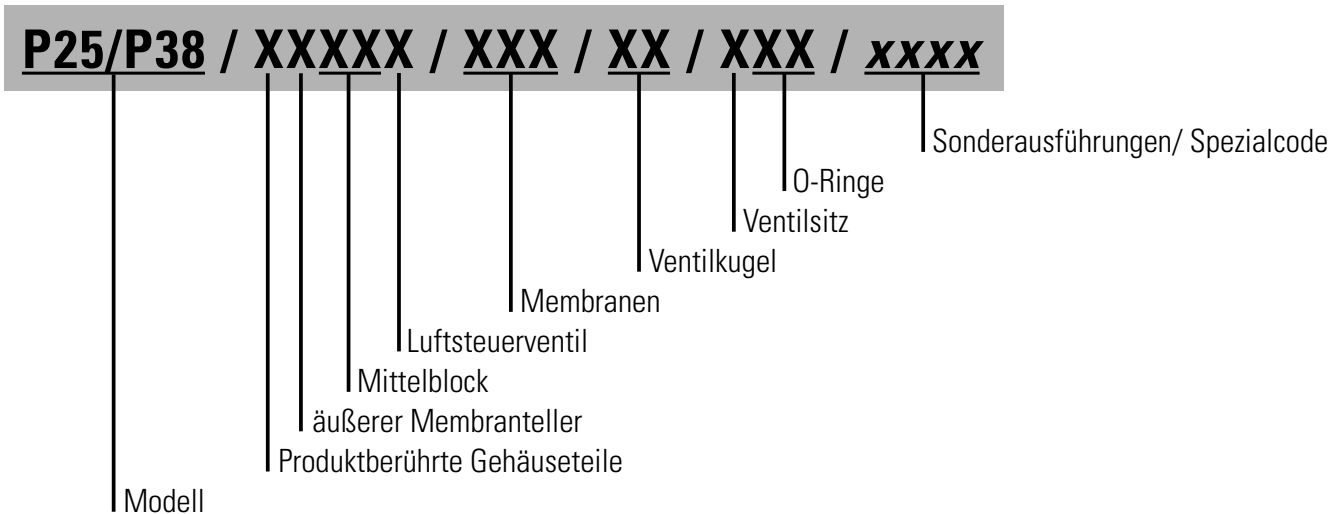
**DRUCKLUFTGETRIEBENE DOPPELMEMBRANPUMPEN**

A **DOVER** RESOURCES COMPANY

# Inhaltsverzeichnis

	Seite		Seite
<b>1. Pumpenschlüssel für WILDEN-Membranpumpen</b>	3	<b>9.0 Demontage und Montage der Pumpe</b>	14
<b>2. Arbeitsweise</b>	4	9.1 Demontage	14
<b>3. CE-Sicherheitshinweise</b>		<b>10. PRO-FLO™ Luftsteuerventil/ Mittelblock</b>	16
3.1 Aufstellen der Pumpe	5	10.1 Luftsteuerventil – Demontage	16
3.2 Betrieb	7	<b>11. Hinweise &amp; Tips zum Wiederausammenbau</b>	18
3.3 Inbetriebnahme	7	11.1 Zusammenbau	18
3.4 Abschalten	7	<b>12. Explosionszeichnung</b>	
3.5 Wartung	7	12.1 Stückliste – P25 Kunststoff Adv. PTFE-Ausführung	21
<b>4. Maßblätter</b>		12.1 Stückliste – P38 Kunststoff Adv. PTFE-Ausführung	21
4A Modell P25 Kunststoff Advanced	8	<b>13. Elastomere-Auswahl</b>	22
4B Modell P38 Kunststoff Advanced	8		
<b>5. Leistungskurven</b>			
5A Modell P25 Kunststoff Advanced PTFE-Ausführung	9		
5B Modell P38 Kunststoff Advanced PTFE-Ausführung	9		
<b>6. Saughöhenkurve</b>			
6A Modell P25 Kunststoff Advanced PTFE-Ausführung	11		
6B Modell P38 Kunststoff Advanced PTFE-Ausführung	11		
<b>7. Druckluftbetrieb</b>			
7.1 Installation	12		
7.2 Allgemeine Hinweise	12		
<b>8. Fehlersuche</b>			
8.1 Pumpe arbeitet nicht oder läuft zu langsam	13		
8.2 Pumpe läuft, aber fördert keine oder wenig Flüssigkeit	13		
8.3 Druckluftventil der Pumpe friert ein	13		
8.4 Luftblasen im Druckstutzen der Pumpe	13		
8.5 Flüssigkeit tritt aus dem Entlüftungsanschluss aus	13		

# 1. Pumpenschlüssel für WILDEN-Membranpumpen



## Material Code: Modell P25/P38 Kunststoff Advanced

### PRODUKTBERÜHRTE TEILE

KZ = PVDF/kein Membranteller  
PZ = POLYPROPYLEN/PVDF

### MITTELBLOCK

PP = POLYPROPYLEN

### LUFTSTEUERVENTIL

P = POLYPROPYLEN

### MEMBRANEN

TNL = PTFE W/ohne Membranteller außen

### VENTILKUGEL

TF = TEFLON® PTFE

### VENTILSITZ

K = PVDF  
P = POLYPROPYLEN

### VENTILSITZ O-RING

TV = PTFE VITON® KERN

## 2. Die Arbeitsweise

Die Arbeitsluft wirkt über die gesamte Membranfläche direkt auf die Flüssigkeitssäule und erzeugt auf beiden Membranseiten ausgeglichene Druckverhältnisse. Dadurch werden die Membranen nicht überlastet, so dass sie auch bei hohen Leistungen lange Lebensdauer erreichen. Die Förderleistung der Pumpe ist durch regulieren der Arbeitsluft manuell oder

automatisch von der Maximalleistung bis auf Null regelbar.

Die Pumpe ist überlastsicher. Wenn der Gegendruck die Höhe des Arbeitsluftdruckes (max. 8,5 bar) erreicht, bleibt die Pumpe stehen und läuft bei Druckentlastung sofort weiter. Sie kann auch ohne Schaden trocken laufen. Durch die Boxer-Arbeitsweise der beiden

Membranen wird die Strömungsgeschwindigkeit in der Pumpe auf die halbe Fördergeschwindigkeit reduziert. Dies mindert den Verschleißeffekt bei abrasiven Medien und wirkt sich sehr günstig auf hochviskose und scherempfindliche Flüssigkeiten aus.

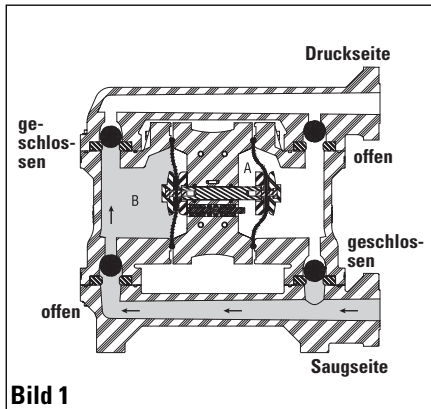


Bild 1

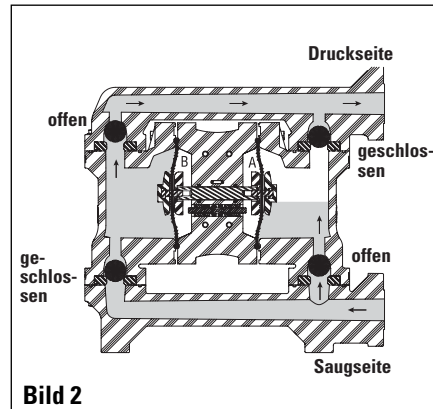


Bild 2

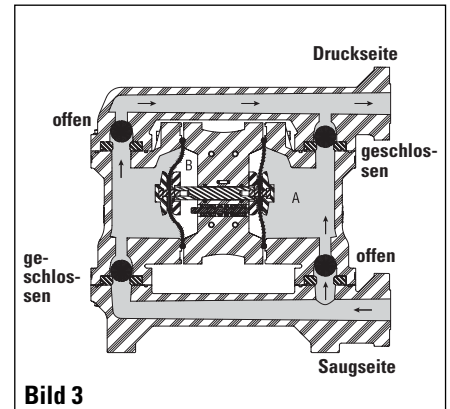


Bild 3

**Bild 1:** Das Luftsteuerventil leitet Druckluft hinter die Membran A. Dadurch saugt die mit der Kolbenstange verbundene Gegen-Membran Fördergut durch den Saugstutzen in den Förderraum B.

**Bild 2:** Ist die Endstellung (Bild 1) erreicht, wechselt das Luftsteuerventil und leitet die Druckluft hinter die andere Membran, so dass das Fördergut aus dem Förderraum B in den Druckstutzen verdrängt wird, während im Förderraum A der Ansaugvorgang stattfindet.

**Bild 3:** Die Wiederholung dieser Vorgänge bewirkt die Förderfunktion der Pumpe, wobei die Kugelventile wechselweise öffnen und schließen.

## PRO-FLO® Luftsteuersystem

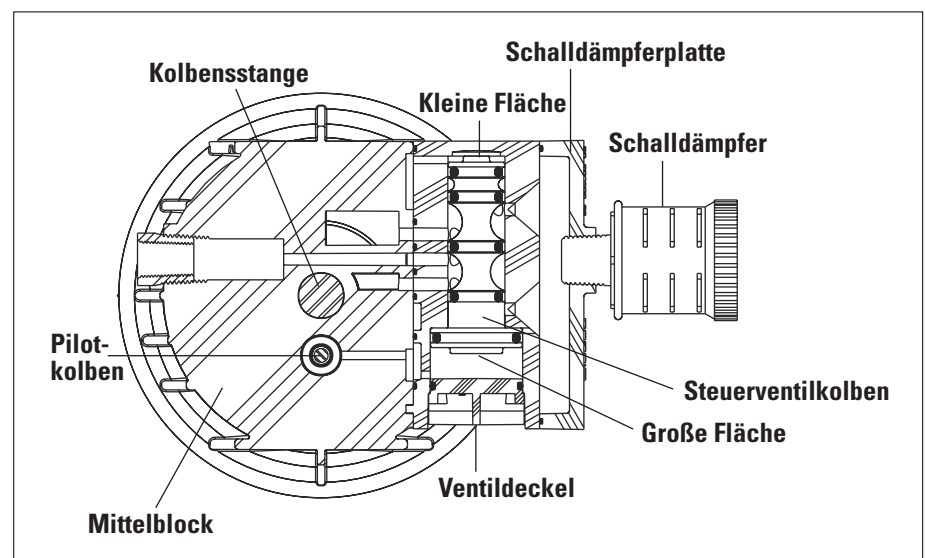
**Zuverlässigkeit beim Ein- und Ausschalten**  
WILDEN entwickelte in 2-jähriger Arbeit das PRO-FLO™-System und die Ein- bzw. Auslass-Einstellungskonfiguration, um die Leistung zu optimieren. Das PRO-FLO™-Modell verwendet ein Pilotventil und einen Differenzsteuerkolben. Die Umschaltung erfolgt in Abhängigkeit der Membranstellung.

### Luftverlust

Enge Toleranzen und die moderne Dichtungstechnik ermöglichen es WILDEN, die Effizienz zu erhöhen und den Luftverlust in den Endlagepositionen zu optimieren.

### Kein „Einfrieren“

Das Vereisen ist in der Druckluft-Industrie ein großes Problem. Dieser Effekt wird durch das neue PRO-FLO™-System wesentlich verringert. Das System ist so konstruiert, dass es die Expansionsgeschwindigkeit der Luft in der Pumpe verringert.



### Keine Schmierung notwendig

Das PRO-FLO™-System ist mit seinem speziellen reibungsarmen Dichtungen so konstruiert, dass die Pumpen ohne Schmierung und damit absolut ölfrei arbeiten.

### Viel leiser

Die neuen PRO-FLO™-Pumpen liegen durch ein neues Schalldämpfersystem mit ihrem Lautstärkepegel unter 80 dB.

# 3. CE-Sicherheitshinweise

## LESEN SIE DIE HINWEISE VOR DER AUFSTELLUNG, INBETRIEBNAHME ODER WARTUNG DER PUMPE!

Diese Sicherheitshinweise gelten für alle WILDEN Pumpen. Sie enthalten zusätzliche Hinweise für die sichere Handhabung bei Aufstellung, Inbetriebnahme oder Wartung. Weitere detaillierte Anleitungen finden Sie in der nachfolgenden Betriebs- und Wartungsanleitung für Ihren Pumpentyp.

▶ Bitte beachten Sie folgende Zeichen besonders, sie weisen auf Gefahrenquellen und eventuelle Folgen hin:



▶ **VORSICHT** Unsachgemäßer Betrieb - Gefährdung von Personen, Produkt und Material möglich.

▶ **WARNUNG** Unsachgemäßer Betrieb - Gefährdung von Personen, Produkt und Material, auch mit Todesfolge, möglich

▶ **GEFAHR** Unsachgemäßer Betrieb - Gefährdung von Personen, Produkt und Material, auch mit Todesfolge, wenn dieser Hinweis nicht beachtet wird.

### 3.1 Aufstellen der Pumpe

Die Größe der Saugleitung sollte mindestens so sein wie der Pumpenansaugstutzen oder auch größer, wenn hochviskose Fluide gepumpt werden. Der Ansaugschlauch darf sich nicht zusammenziehen und muss verstärkt sein, da WILDEN-Pumpen ein starkes Vakuum erzeugen können. Die Druckleitung muss mindestens den Durchmesser des Pumpendruckstutzen haben. Größere Durchmesser dürfen verwendet werden, um den Reibungsverlust zu verringern. Wichtig ist, dass Armaturen und Anschlüsse luftdicht sind, da sonst die Ansaugleistung der Pumpe verringert wird. Die Pumpe sollte nicht als Abstützung für die Verrohrung dienen.



▶ **WARNUNG** Alle Saug- und Druckrohre /-schläuche sind so auszulegen, dass sie den Druck und die Temperatur der jeweiligen Anwendung aushalten. Außerdem müssen sie gegen das zu pumpende Fluid chemisch beständig sein.



▶ **VORSICHT** Der Saugdruck am Pumpeneintritt darf 0,7 barg (10 psig) nicht überschreiten, weil dies möglicherweise den vorzeitigen Verschleiß von Teilen und eventuell das Austreten von Fluid über den Abluftkanal zur Folge haben kann.

Aufgrund der oszillierenden Betriebsweise der Pumpe können im normalen Betrieb seitliche Instabilitäten auftreten, weshalb Pumpen mit Fuß wo immer möglich auf der Stellfläche verschraubt werden sollten. Stellen Sie sicher, dass die Stellfläche eben und flach ist. Die meisten WILDEN-Pumpen können nur dann als Tauchpumpe eingesetzt werden, wenn alle Pumpenteile gegen das zu pumpende Fluid resistent sind. Wenn die Pumpe eingetaucht eingesetzt wird, ist am Luftaustritt der Pumpe ein Schlauch anzubringen, sodass die abzuführende Luft über den Flüssigkeitsspiegel hinaus geführt wird. In jedem Fall empfehlen wir Rücksprache mit einem autorisierten WILDEN-Händler zu halten.

Wenn die Pumpe selbstansaugend eingesetzt wird, ist sicherzustellen, dass alle Anschlüsse luftdicht sind und die Saughöhe innerhalb der Pumpenleistung liegt.



▶ **VORSICHT** Gehäusewerkstoffe und Elastomere haben einen Einfluß auf die Saughöhe. Fragen Sie bitte Ihren WILDEN-Händler nach Besonderheiten.

Pumpen, die im Einsatz eine positive Saughöhe haben, sind am leistungsfähigsten, wenn der Einlaßdruck auf 0,5 - 0,7 barg (7-10 psig) begrenzt ist. Bei einer positiven Saughöhe von 0,8 barg (11 psig) oder mehr kann ein vorzeitiger Membranausfall auftreten, insbesondere wenn diese aus PTFE- oder Thermoplast-Elastomeren gefertigt sind. Alle Pumpen mit positiver Saughöhe sollten mit einem Rückschlagventil am Flüssigkeitseintritt der Pumpe versehen sein.

Jede WILDEN-Pumpe hat eine bestimmte maximale Festkörperverträglichkeit. Wann immer die Möglichkeit besteht, dass größere Festkörper als zulässig von der Pumpe angesaugt werden, ist auf der Ansaugseite ein Sieb einzubauen.

Die Pumpen sind auf einer geeigneten Fläche zu verschrauben, um Verletzungen durch Umfallen der Pumpe zu vermeiden.



► **WARNUNG**

Der Luftdruck der Arbeitsluft darf 8,5 barg (125 psig) nicht überschreiten.



► **ACHTUNG**

Überprüfen Sie vor Inbetriebnahme alle Verschraubungen an der Pumpe. Die entsprechenden Drehmomente entnehmen Sie der Betriebs- und Wartungsanleitung (Seite 20).



► **WARNUNG**

Eine ausreichende Belüftung der Fluid-Tanks/Behälter ist sicherzustellen. Aufgrund der hohen Vakuumeistung der Pumpe kann eine nicht ausreichende Belüftung der Tanks zur Implosion führen, wenn die Flüssigkeit vollständig abgepumpt worden ist.



► **WARNUNG**

Wärmeausdehnung: Manche in der Leitung vorhandenen Fluide können sich bei steigenden Umgebungstemperaturen ausdehnen, was zu Schäden an Rohren und/oder der Pumpe und somit zur Gefährdung des Bedieners führen kann.



► **GEFAHR**

**ELEKTRISCHE AUFLADUNG:**

Elektrostatische Aufladung: Kann Explosion hervorrufen und somit zu schweren Verletzungen oder Tod führen. Elektrostatische Gefahren werden vermieden durch ordnungsgemäße Erdung der Pumpe und der Pumpenanlage, sowie Einsatz von leitfähigen Kunststoffen. In Ex-Zonen Atex-Vorschriften beachten. Wegen der speziellen Erdungserfordernisse lesen Sie bitte die örtlichen Bauvorschriften und Elektronormen.

**Leitfähigkeit:** Bestimmte WILDEN-Pumpen erlauben einen sicheren Transport brennbarer Fluide. Für weitere Informationen hierfür wenden Sie sich bitte an Ihren örtlichen WILDEN-Händler.



► **WARNUNG**

**TEMPERATURGEFAHREN**

Die verwendeten Pumpenwerkstoffe müssen gegen die zu pumpenden Fluide resistent sein. Temperaturgrenzen bitte beachten! Hierzu bitte die Korrosionstabelle von WILDEN verwenden. Bei hohen Pumpentemperaturen bitte Schutzmaßnahmen gegen Verbrennungen vorsehen.



► **WARNUNG**

**GERÄUSCHPEGEL**

Unter bestimmten Betriebsbedingungen z.B. hoher Druck der Versorgungsluft und geringe Förderhöhe kann das Pumpengeräusch sehr laut werden. Lange Betriebszeiten unter solchen Bedingungen können für den Bediener gesundheitsschädlich werden, wenn er in Pumpennähe arbeitet. Nachstehend werden Möglichkeiten der Verhinderung solcher Gefahren aufgezeigt:

- Verwendung entsprechender Hörschutzeinrichtungen.
- Verringerung des Versorgungsluftdruckes und/oder Erhöhung des Förderdrucks.
- Verwendung von Schalldämpfern am Luftaustritt der Pumpe.
- Verlegung des Pumpenluftaustritts nach außerhalb des Gebäudes, in dem sich die Pumpe befindet.
- Verwendung elastischer Ventilkugeln anstelle von Teflonkugeln. Hierbei ist die chemische Beständigkeit des Elastomers sicherzustellen.
- WILDEN Geräuschschutzhaube einsetzen.

Informieren Sie sich über die entsprechenden Geräuschpegel in dem Geräuschemissions-Datenblatt.



► **WARNUNG**

**GEFÄHRLICHE FÖRDERFLUIDE**

Bei Membranbrüchen kann das zu pumpende Fluid über den Luftaustritt der Pumpe austreten; in diesem Fall ist ein Kontakt mit gefährlichem Fluid möglich. Wo möglich sollten WILDEN-Pumpen mit der WIL-GARD-Membranbruch-Überwachungsanlage von WILDEN bestückt sein, die Membranbrüche erkennt, bevor gefährliches Fluid aus der Pumpe austritt. Das Betriebspersonal sollte vom Lieferanten das Sicherheitsdatenblatt für alle zu pumpenden Fluide beschaffen, damit die richtigen Handlungsanweisungen verfügbar sind.



► **VORSICHT**

**CHEMISCHE BESTÄNDIGKEIT**

Wenn eine Pumpe für einen bestimmten Einsatz spezifiziert ist, müssen die produktberührten Pumpenwerkstoffe gegen das zu pumpende Fluid resistent sein. Lesen Sie bitte die Korrosionstabelle von WILDEN oder wenden Sie sich an Ihren örtlichen WILDEN-Händler wegen weiterer Informationen.



► **GEFAHR**

**EXPLOSIVE REAKTION**

Einige Fluide wie Lösungen aus halogenierten Kohlenwasserstoffen dürfen nicht durch Pumpen mit einem Aluminiumgehäuse gepumpt werden, da dies eine explosive Reaktion hervorrufen kann.



► **VORSICHT**

Bei variierender Fluidkonzentration und Temperatur kann sich die chemische Beständigkeit der Werkstoffe bei einer bestimmten Pumpenkonstruktion, insbesondere bei produktberührten Teilen aus Kunststoff, verändern. Wenden Sie sich bitte an Ihren örtlichen Vertragshändler wegen weiterer Informationen.



► **GEFAHR**

Bei Membranbruch kann Druckluft in das Flüssigkeitssystem eindringen und mit dem gepumpten Fluid eine explosive Reaktion auslösen.



### 3.2 Betrieb



#### ► VORSICHT

Stellen Sie sicher, dass das Bedienungspersonal ordnungsgemäß ausgebildet ist und sichere Betriebsbedingungen und Wartungspraktiken gemäß dem Sicherheitshandbuch und der Betriebs- und Wartungsanleitung für die Pumpe eingehalten und angewendet werden. Außerdem sind erforderlichenfalls alle ordnungsgemäßen Augen- und Gehörschutzeinrichtungen zu benutzen.

Stellen Sie sicher, dass in der Arbeitsluftleitung der Pumpe grundsätzlich ein Filterdruckregler vorgeschaltet ist (Abscheideleistung 5 Micron).

Vor Einbau und Inbetriebnahme der Pumpe sind alle Verschraubungen auf ihre Drehmomentwerte zu prüfen, die in der Betriebs- und Wartungsanleitung aufgeführt sind. Insbesondere neigen Kunststoffpumpen nach dem Versand, der Montage und dem Betrieb zu geringfügigem „Kriechen“ oder „Fließen“. Deshalb ist mit dem richtigen Drehmoment anzuziehen bzw. nachzuziehen.

### 3.3 Inbetriebnahme

Luftleitung ausblasen, um alle Rückstände und Kondensat zu entfernen.

Luftdruckreglerknopf langsam aufdrehen, bis Pumpe zu laufen beginnt.

Pumpe langsam laufen lassen, bis sie gefüllt ist und die gesamte Luft aus dem Saugstutzen entfernt ist.

Ventil in der Druckleitung schließen, damit die Pumpe einen Druck aufbaut, dann alle Armaturen auf Leckstellen prüfen.

Regler nach Bedarf einstellen, um den gewünschten Betriebsdruck und die Fördermenge zu erhalten, wobei der zulässige Höchstdruck nicht überschritten werden darf.

### 3.4 Abschalten

Bei intermittierendem Betrieb besteht die Gefahr, dass sich Feststoffe in den Pumpenkammern absetzen. Deshalb empfiehlt es sich das Pumpensystem in Abständen mit Reiniger zu spülen. Diese muss mit dem Förderfluid verträglich sein.

Aus Sicherheitsgründen muß die Pumpe bei längeren Stillstandszeiten vom Arbeitsnetz abgetrennt werden.

### 3.5 Wartung



#### ► WARNUNG

Pumpe zuerst stoppen und Luftversorgung abnehmen und, je nach auszuführender Wartungs-, Einstellungs-, Reparatur- oder Reinigungsarbeit auch Saug- und Druckleitung abnehmen. Stellen Sie sicher, dass die Flüssigkeit abgelassen ist, bevor Sie die Rohre abnehmen.

Alle Wartungsarbeiten an der Pumpe sollten in einem Wartungshandbuch festgehalten werden. Entsprechend eines festgelegten Wartungsplans sind Routinekontrollen festzulegen und der Austausch der folgenden Verschleißteile vorzugeben: Membranen, Ventilkugeln, Ventilsitz-O-Ringe, O-Ringe für den Mittelblock und Lippendichtungen (nur bei Faltenbalgpumpen). Wegen Ersatzteilen und Wartungsinformationen wenden Sie sich bitte an Ihren örtlichen Vertragshändler für WILDEN-Pumpen.



#### ► VORSICHT

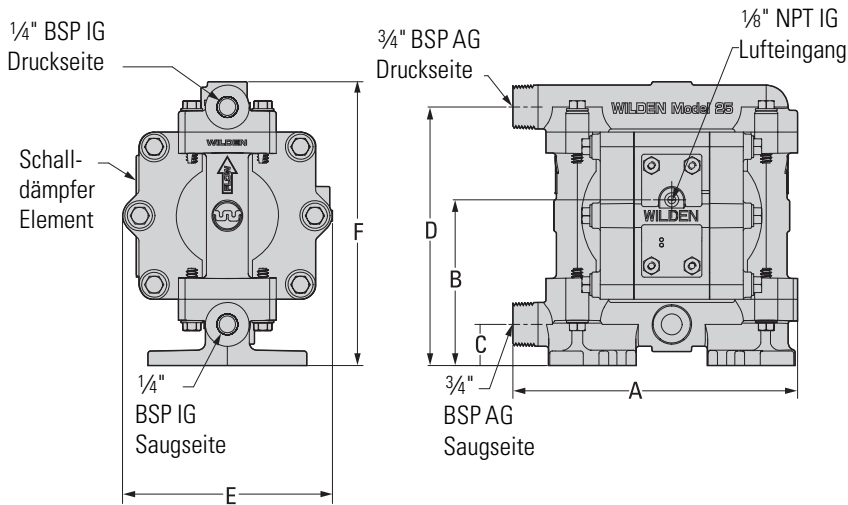
Für die Reparatur und Wartung der Pumpe dürfen nur Originalteile verwendet werden.

### 3.6 Temperaturgrenzen

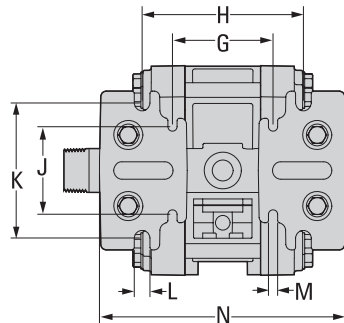
Polypropylen	0°C	bis	79°C
PVDF	-12°C	bis	107°C
Neopren	-18°C	bis	93°C
Buna-N	-12°C	bis	82°C
Nordel®	-51°C	bis	138°C
Viton®	-40°C	bis	177°C
Wil-Flex™	-40°C	bis	107°C
Saniflex®	-29°C	bis	104°C
Polyurethan	-12°C	bis	66°C

## 4A. Maßblätter

### MODELL P25 ADVANCED™ KUNSTSTOFF - Ausführung

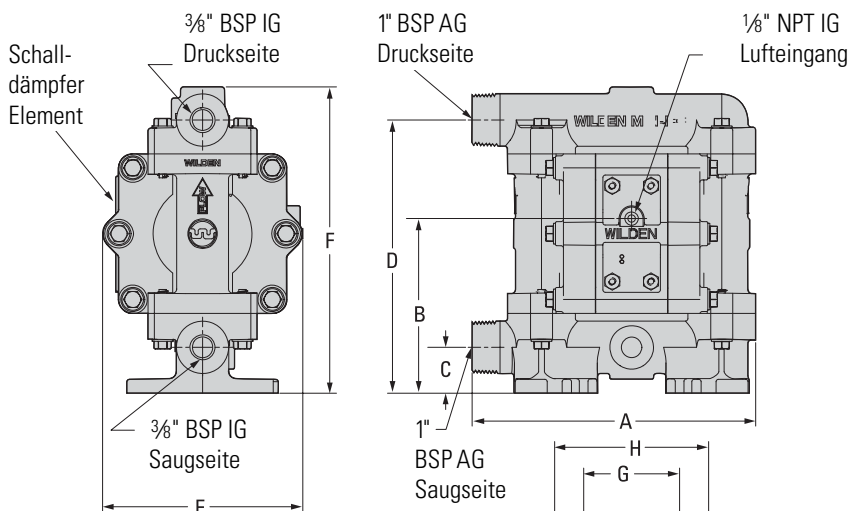


Maße – P25 Kunststoff Advanced		
	METRISCH (mm)	STANDARD (inch)
A	173	6.8
B	102	4.0
C	25	1.0
D	157	6.2
E	127	5.0
F	173	6.8
G	61	2.4
H	99	3.9
J	53	2.1
K	81	3.2
L	10	0.4
M	5	0.2
N	150	5.9

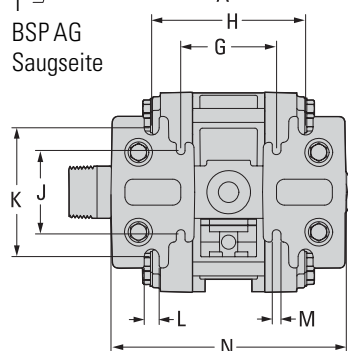


## 4B. Maßblätter

### MODELL P38 ADVANCED™ KUNSTSTOFF - Ausführung



Maße – P38 Kunststoff Advanced		
	METRISCH (mm)	STANDARD (inch)
A	180	7.1
B	112	4.4
C	30	1.2
D	175	6.9
E	127	5.0
F	196	7.7
G	61	2.4
H	99	3.9
J	53	2.1
K	81	3.2
L	10	0.4
M	5	0.2
N	150	5.9





## 5A. Leistungskurven

### MODELL P25 ADVANCED™ KUNSTSTOFF PTFE - Ausführung

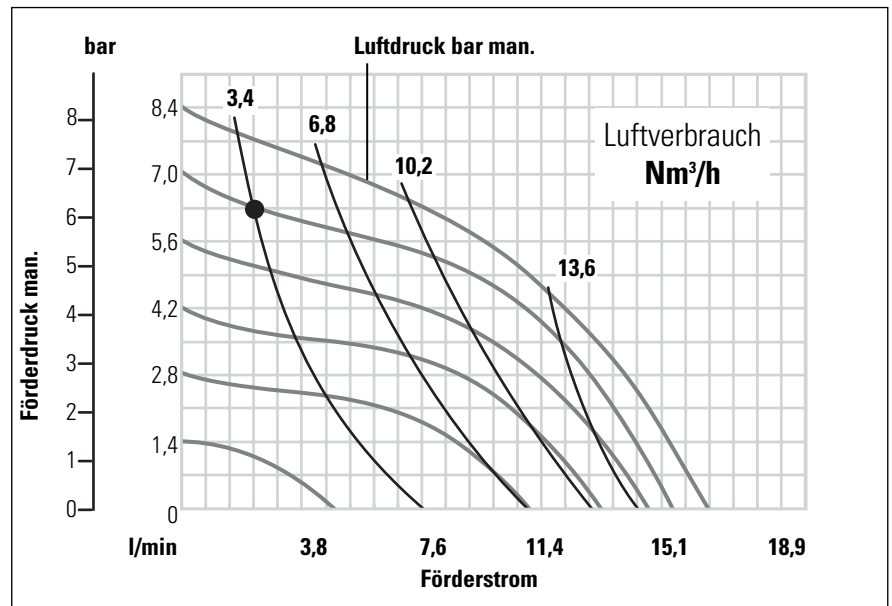
Höhe . . . . . 173 mm (6,8")  
 Breite . . . . . 173 mm (6,8")  
 Tiefe . . . . . 127 mm (5,0")

Gewicht . . . . . Polypropylen 2 kg (4 lbs.)  
 . . . . . PVDF 2 kg (5 lbs.)

Lufteinlass . . . . . 1/8"  
 Saugstutzen . . . . . 1/4"  
 Druckstutzen . . . . . 1/4"

Saughöhe . . . . . 1,9 m trocken (6,2')  
 . . . . . 9,3 m nass (30,6')

Hubvolumen . . . . . 0,04 l (0,01 gal.)  
 Max. Fördermenge . 16,7 l/m (4,4 gpm)  
 Max. Korngröße . . . 1,6 mm (1/16")



Fördermenge bezieht sich auf Wasser.

## 5B. Leistungskurven

### MODELL P38 ADVANCED™ KUNSTSTOFF PTFE - Ausführung

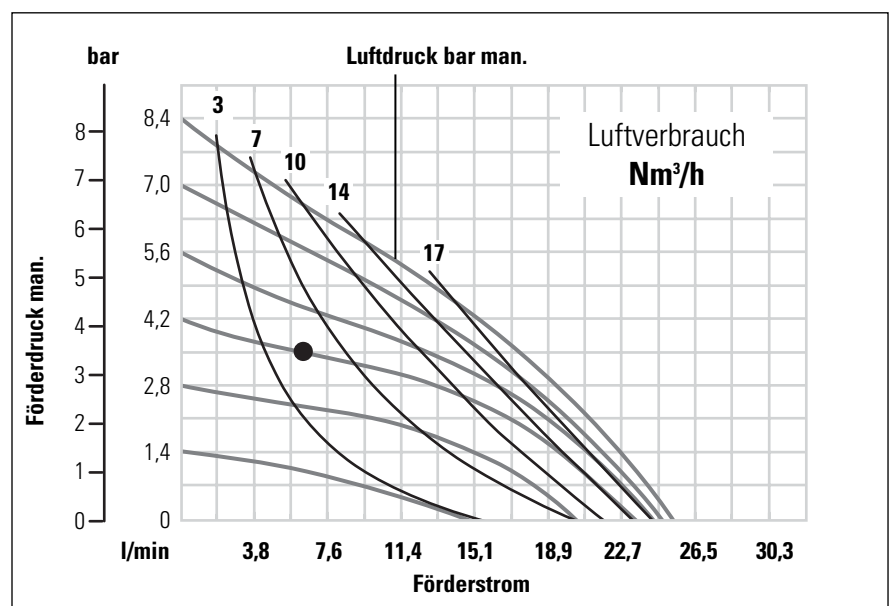
Höhe . . . . . 196 mm (7,7")  
 Breite . . . . . 180 mm (7,1")  
 Tiefe . . . . . 127 mm (5,0")

Gewicht . . . . . Polypropylen 2 kg (4 lbs.)  
 . . . . . PVDF 3 kg (6 lbs.)

Lufteinlass . . . . . 1/8"  
 Saugstutzen . . . . . 3/8"  
 Druckstutzen . . . . . 3/8"

Saughöhe . . . . . 2,8 m trocken (9,1')  
 . . . . . 9,3 m nass (30,6')

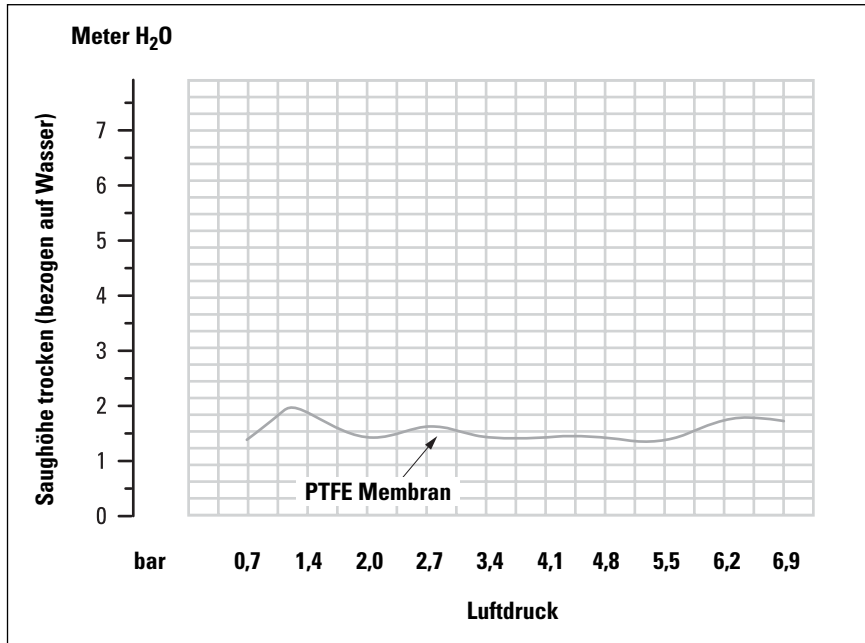
Hubvolumen . . . . . 0,04 l (0,01 gal.)  
 Max. Fördermenge . 25,4 l/m (6,7 gpm)  
 Max. Korngröße . . . 2,4 mm (3/32")



Fördermenge bezieht sich auf Wasser.

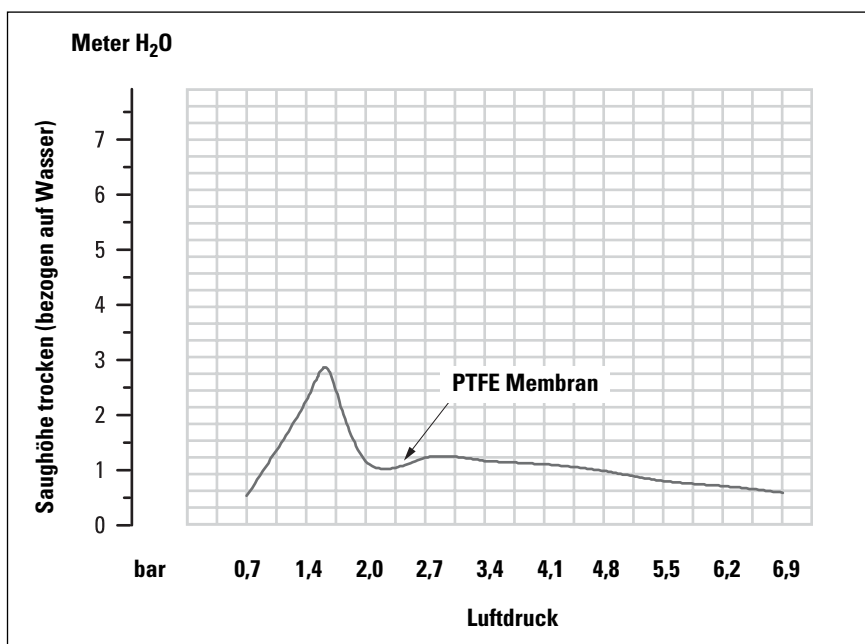
## 6A. Saughöhenkurve

### MODELL P25 ADVANCED™ KUNSTSTOFF PTFE - Ausführung



## 6B. Saughöhenkurve

### MODELL P38 ADVANCED™ KUNSTSTOFF PTFE - Ausführung



# 7. Druckluftbetrieb

## 7.1 Installation

Modell P25 (P38) Advanced hat Saug- und Druckstutzen von  $\frac{1}{4}$ " ( $\frac{3}{8}$ ") und ist für Durchsatzraten bis 16,7 (25,4) l/min ausgelegt (Leistungsdaten siehe Abs. 5). Die P25 (P38) Advanced-Kunststoffpumpe wird mit produktberührten Teilen aus PVDF und Polypropylen gefertigt. Der Mittelblock der P25 (P38) Advanced-Kunststoffpumpe besteht aus Polypropylen. Die Membranen, Ventilkugeln und O-Ringe sind in PTFE lieferbar, um allen Ansprüchen hinsichtlich Temperatur, chemischer Verträglichkeit, Abrieb und Standzeit zu genügen.

Der Durchmesser des Saugrohrs sollte mindestens  $\frac{1}{4}$ " ( $\frac{3}{8}$ ") besser  $\frac{1}{2}$ " (1") betragen, wenn hochviskose Flüssigkeiten zu fördern sind. Der Ansaugschlauch muss formstabil und verstärkt sein, da die P25 (P38) Advanced K mit hohem Unterdruck ansaugen kann. Auch die Druckleitung sollte mindestens  $\frac{1}{4}$ " ( $\frac{3}{8}$ ") Durchmesser haben; größere Durchmesser können verwendet werden, um Reibungsverluste zu reduzieren. Kritisch ist, dass sämtliche Anschlussarmaturen und Verbindungen luftdicht sein müssen, da sich die Ansaugfähigkeit der Pumpe sonst schlimmstenfalls auf Null verringern kann.

### 7.1.1 Installation:

Monatelanger Aufwand für sorgfältige Planung, für Untersuchungen und Auswahl kann dennoch eine unzureichende Pumpenleistung ergeben, wenn die Einzelheiten der Installation dem Zufall überlassen werden. Vorzeitige Defekte und anhaltende Unzufriedenheit lassen sich vermeiden, wenn ausreichend Sorgfalt in den gesamten Installationsprozess gesteckt wird.

### 7.1.2 Standort:

Geräuschpegel, Sicherheit und weitere logistische Faktoren diktieren gewöhnlich, wo in der Werkshalle die Anlage aufgestellt wird. Viele Installationen mit einander widersprechenden Anforderungen können zu einer Überfüllung der Installationsflächen führen, so dass nur wenige Möglichkeiten für zusätzliche Pumpen verbleiben. Im Rahmen dieser und weiterer gegebener Bedingungen sollte jede Pumpe möglichst so platziert werden, dass ein optimales Gleichgewicht zwischen fünf Schlüsselfaktoren erzielt wird. PE-Hauben zur Geräuschdämpfung sind lieferbar.

### 7.1.3 Zugang:

Vor allem muss der Standort gut zugänglich sein. Bei einer problemlos erreichbaren Pumpe hat es das Wartungspersonal leichter, Routineinspektionen und -einstellungen durchzuführen. Falls einmal größere Reparaturen erforderlich werden sollten, ist gute Erreichbarkeit von großer Bedeutung für die Beschleunigung des Reparaturvorgangs und die Verringerung der Gesamt-Stillstandszeit.

### 7.1.4 Druckluftversorgung:

Jeder Pumpenstandort sollte über eine Druckluftleitung mit ausreichend großem Querschnitt verfügen, die das zum Erreichen der gewünschten Pumpenleistung notwendige Luftvolumen liefern kann (siehe Abschnitt 5). Je nach Pumpenanforderungen ist ein Luftdruck bis maximal 8,6 bar zu verwenden. Um beste Ergebnisse zu erzielen, sollte vor der Pumpe ein 5 µm-Luftfilter, ein Nadelventil und ein Regler installiert werden. Ein vor der Pumpe eingebauter Luftfilter eliminiert die meisten Leitungsverunreinigungen. Wenn der Pumpenbetrieb durch ein Magnetventil in der Druckluftleitung gesteuert wird, dann sollte ein Dreiflur-Magnetventil verwendet werden. Dieses Ventil lässt zwischen Ventil und Pumpe eingeschlossene Luft entweichen, was die Standzeit verbessert. Das Pumpvolumen kann durch Zählen der Hubzahl pro Minute und Multiplizieren dieses Werts mit der Verdrängung pro Hub bestimmt werden.

### 7.1.5 Schalldämpfer:

Mit Hilfe des WILDEN-Standard Schalldämpfers lässt sich der Schallpegel bis unter die OSHA-Spezifikationen senken. Andere Schalldämpfer können verwendet werden, um den Schallpegel weiter zu senken; diese reduzieren aber gewöhnlich die Pumpenleistung (Schallschutzhauben sind lieferbar).

### 7.1.6 Höhe:

Die Auswahl eines Standorts, dessen Höhe deutlich unter der maximalen dynamischen Saughöhe liegt, gewährleistet, dass keine Störungen durch Unterbrechung der Flüssigkeitsansaugung auftreten. Außerdem kann der Wirkungsgrad der Pumpe beeinträchtigt werden, wenn der Standortwahl nicht genügend Aufmerksamkeit geschenkt wird.

### 7.1.7 Leitungen:

Die endgültige Entscheidung über den Pumpenstandort sollte nicht fallen, bevor die Leitungsprobleme sämtlicher möglichen Standorte bewertet sind. Die Auswirkungen aktueller und zukünftiger Installationen sollten von vornherein berücksichtigt werden, um sicherzustellen, dass es nicht zu unnötigen Einschränkungen verbleibender Standorte kommt. Der optimale Pumpenstandort ist der mit der kürzesten und geradlinigsten Saug- und Druckleitung. Unnötige Kniestücke, Krümmer und Armaturen sollten vermieden werden. Die Rohrquerschnitte sind so zu wählen, dass Reibungsverluste auf ein Minimum beschränkt bleiben. Alle Rohrleitungen sind unabhängig von der Pumpe abzustützen und so auszurichten, dass es nicht zu einer Belastung der Pumpenstutzen kommt.

Flexible Schläuche können eingebaut werden, um die von der Hin- und Herbewegung der Pumpe erzeugten Kräfte teilweise aufzunehmen. Wenn die Pumpe auf festem Untergrund angeschraubt werden soll, hilft eine zwischen Pumpe und Fundament gelegte Dämpfungsmatte, Pumpenvibrationen zu minimieren. Auch flexible Verbindungen zwischen Pumpe und starren Rohrleitungen helfen, Pumpenvibrationen zu minimieren. Wenn irgendwo im Druckleitungssystem schnellschließende Ventile eingebaut sind oder wenn das Pulsieren in einem System zum Problem wird, sollte ein Pulsationsdämpfer eingebaut werden, um Pumpe, Leitungen und Manometer vor Belastungsspitzen und Druckstößen zu schützen.

Soll die Pumpe in einer selbstansaugenden Anwendung eingesetzt werden, ist sicherzustellen, dass alle Verbindungen luftdicht sind und dass die Saughöhe unter der maximalen Saughöhe des Modells liegt. Beachten Sie, dass Konstruktionswerkstoffe und Elastomermaterial einen Einfluss auf die Saughöhen-Parameter haben. Spezifische Angaben finden Sie in Abschnitt 6.

Wird die Pumpe in einer Anwendung mit gefluteter Saugleitung oder mit positivem Ansaugdruck installiert, dann sollte ein Schieberventil in die Saugleitung eingebaut werden, damit diese für Servicearbeiten an der Pumpe verschlossen werden kann. Der Wirkungsgrad einer mit positivem Ansaugdruck arbeitenden Pumpe ist am größten, wenn der Saugdruck auf 0,5–0,7 bar (7–10 psig) begrenzt wird. Bei einem positiven Ansaugdruck über 0,7 bar (10 psig) kann es zu vorzeitigen Membrandefekten kommen.

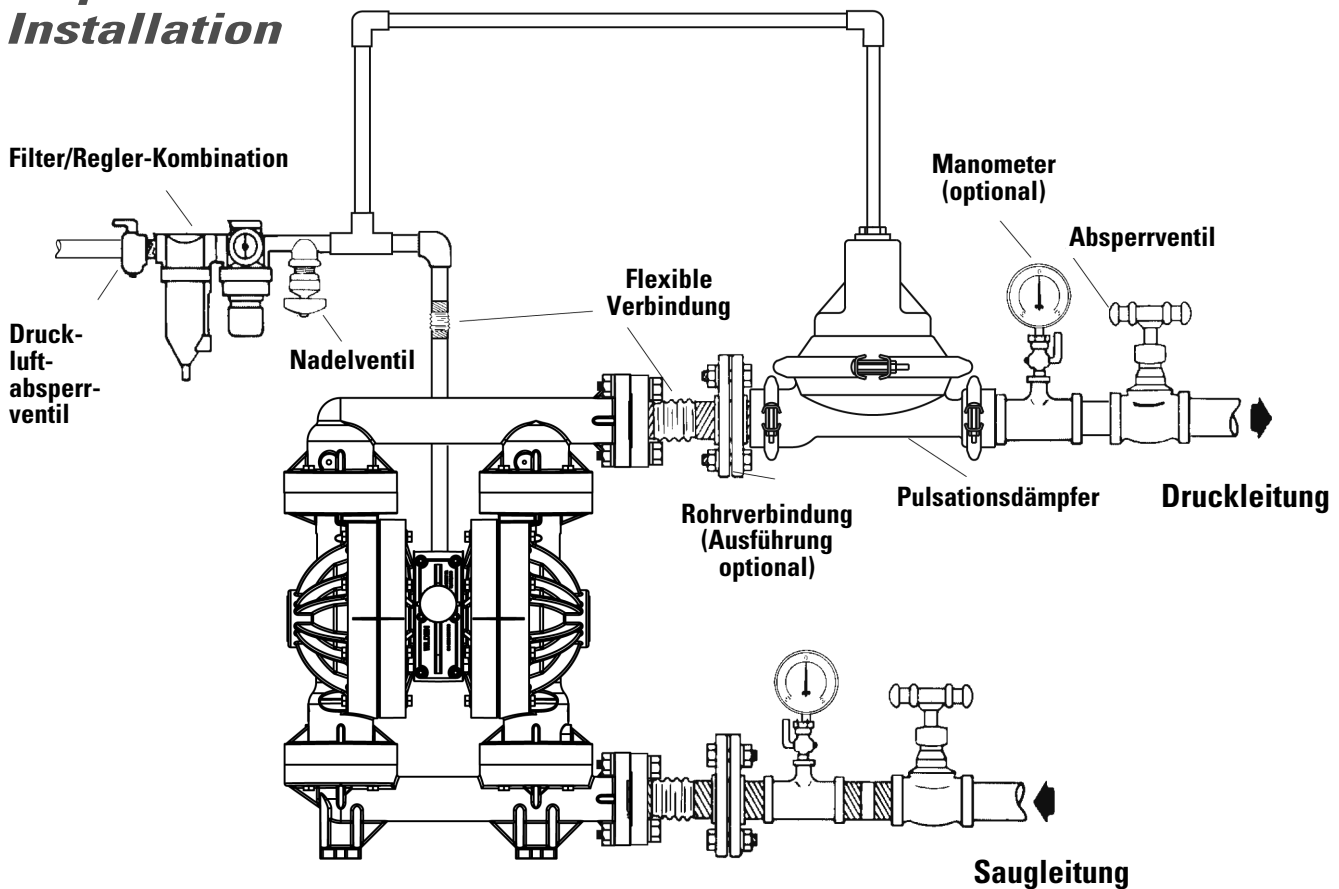
Das Modell P25 (P38) Advanced K lässt feste Partikel von 1,6 (2,4) mm Durchmesser passieren. Falls die Möglichkeit besteht, dass einmal größere Partikel in die Pumpe gesaugt werden, sollte ein Sieb in die Saugleitung eingebaut werden.



### ▶ ACHTUNG

Der Druckluft-Druck darf 8,6 bar nicht überschreiten. P25 (P38) Kunststoffpumpen können nicht getaucht werden.

## Empfohlene Installation



## 7.2 Allgemeine Hinweise für Betrieb und Wartungsanweisungen

### 7.2.1 Betrieb:

Die P25 (P38) Advanced ist dauergeschmiert und bedarf keiner weiteren Schmierung. Zusätzliche Schmierung schadet der Pumpe dennoch nicht. Wenn die Pumpe aber aus einer externen Quelle stark geschmiert wird, kann die interne Schmierung der Pumpe ausgewaschen werden. Wenn die Pumpe danach an einen Installationsort ohne Schmierung verlegt wird, muss sie gegebenenfalls zerlegt und neu geschmiert werden wie in den ANWEISUNGEN ZUR DEMONTAGE UND MONTAGE beschrieben.

Die Fördermenge lässt sich durch Begrenzung der Luftmenge und/oder -des Drucks zur Pumpe steuern. Zu diesem Zweck empfiehlt sich der Einbau eines Nadelventils in die Druckluft-Zuleitung zur Pumpe. Die Fördermenge kann aber auch durch Drosselung oder teilweises Schließen eines in der Druckleitung der Pumpe befindlichen Ventils gesteuert werden. Durch diese Maßnahme werden die Reibungsverluste erhöht, was eine Verringerung der Durchflussmenge zur Folge hat (siehe Abschnitt 5). Diese Methode ist sehr nützlich, wenn die Pumpe aus der Ferne gesteuert werden muss. Sobald der Fluidruck der Pumpe die Höhe des Druckluft-Drucks erreicht oder übersteigt, stoppt die Pumpe; hierzu ist weder ein Bypass noch ein Überdruckventil erforderlich, und die Pumpe nimmt keinen Schaden. Die Pumpe ist dann Druckausgeglichen und kann durch Verringern des Fluidrucks oder durch Erhöhen des Druckluft-Drucks wieder gestartet werden. Da die WILDEN-Pumpe P25 (P38) Advanced allein mit Druckluft läuft, erzeugt sie keine Wärme; somit beeinflusst sie auch nicht die Temperatur Ihrer Prozessflüssigkeit.

### 7.2.2 Wartung und Inspektion:

Da jede Anwendung einzigartig ist, kann auch jede Pumpe einen anderen Wartungsplan erfordern. Einsatzhäufigkeit, Leitungsdruck, Viskosität und Abriebeigenschaften der Prozess-Flüssigkeit sind alles Faktoren, welche die Teilelebensdauer einer WILDEN-Pumpe beeinflussen. Regelmäßige Inspektionen haben sich als das beste Mittel herausgestellt, unplanmäßige Stillstandszeiten der Pumpe zu vermeiden. Das mit der Pumpenkonstruktion und -wartung vertraute Personal sollte über jede während des Betriebs festgestellte Abnormalität informiert werden.

### 7.2.3 Aufzeichnungen:

Wenn Servicearbeiten erforderlich sind, sollten alle notwendigen Reparaturen und Ersatzteile aufgezeichnet werden. Mit der Zeit können solche Aufzeichnungen ein wertvolles Werkzeug werden, um zukünftige Wartungsprobleme vorzusehen und unplanmäßige Stillstandszeiten zu vermeiden. Außerdem ermöglichen genaue Aufzeichnungen auch, Pumpen zu identifizieren, die für ihre jeweilige Anwendung nicht perfekt geeignet sind.

# 8. Fehlersuche

## 8.1 Pumpe arbeitet nicht oder läuft zu langsam

- 8.1.1 Sicherstellen, dass der Antriebsdruck um mindestens 0,4 bar (5 psig) über dem Anlaufdruck liegt und daß die Druckdifferenz (die Differenz zwischen Antriebsdruck und Flüssigkeits-Gegendruck) mindestens 0,7 bar (10 psig) beträgt.
- 8.1.2 Luftfilter in der Druckluftzuleitung auf Fremdkörper untersuchen.
- 8.1.3 Pumpe auf extreme Luftundichtigkeit (Abblasen) untersuchen. Dies wäre ein Hinweis auf verschlissene Dichtungen/Bohrungen im Druckluftventil, Vorsteuerkolben, Kolbenstange.
- 8.1.4 Pumpe zerlegen und auf Hindernisse in den Druckluftkanälen sowie auf Fremdkörper, welche die Bewegung interner Teile behindern, untersuchen.
- 8.1.5 Pumpe auf festsitzende Kugel-Rückschlagventile untersuchen. Verträgt das zu fördernde Produkt sich nicht mit den Pumpen-Elastomeren, können diese aufquellen. Kugel-Rückschlagventile und Dichtungen durch solche aus geeigneten Elastomeren ersetzen. Die Ventilkugeln werden außerdem mit zunehmendem Verschleiß kleiner und können deshalb in den Ventilsitzen klemmen. In diesem Fall Ventilkugeln und Ventilsitze ersetzen.
- 8.1.6 Pumpe auf gebrochene inneren Membranteller untersuchen. In diesem Fall ließe sich der Vorsteuerkolben nicht mehr verschieben.
- 8.1.7 Stopfen aus der Entlüftungsöffnung für Abluftschalldämpfer entfernen.

## 8.2 Pumpe läuft, aber fördert keine oder wenig Flüssigkeit

- 8.2.1 Pumpe auf Kavitation untersuchen; Pumpengeschwindigkeit verlangsamen, damit dickflüssiges Material in die Pumpenkammern fließen kann.
- 8.2.2 Sicherstellen, dass der zum Ansaugen der Flüssigkeit erforderliche Unterdruck nicht höher ist als der Dampfdruck der zu fördernden Flüssigkeit (Kavitation).
- 8.2.3 Pumpe auf festsitzende Kugel-Rückschlagventile untersuchen. Verträgt das zu fördernde Produkt sich nicht mit den Pumpen-Elastomeren, können diese aufquellen. Kugel-Rückschlagventile und Dichtungen durch solche aus geeigneten Elastomeren ersetzen. Die Ventilkugeln werden außerdem mit zunehmendem Verschleiß kleiner und können deshalb in den Ventilsitzen klemmen. In diesem Fall Ventilkugeln und Ventilsitze ersetzen.

## 8.3 Druckluftventil der Pumpe friert ein

- 8.3.1 Prüfen, ob die Druckluft übermäßig viel Feuchtigkeit enthält. Entweder einen Trockner oder einen Heißluftgenerator für Druckluft einbauen. In manchen Anwendungen kann alternativ auch ein Abscheider zum Entfernen des Wassers aus der Druckluft verwendet werden.

## 8.4 Luftblasen im Druckstutzen der Pumpe

- 8.4.1 Pumpe auf gebrochene Membran untersuchen.
- 8.4.2 Äußere Membranteller auf Dichtheit überprüfen.
- 8.4.3 O-Ringe und Dichtungen insbesondere am Saugkrümmer auf Dichtheit überprüfen.
- 8.4.4 Sicherstellen, dass die Leitungsverbindungen luftdicht sind.

## 8.5 Flüssigkeit tritt aus dem Entlüftungsanschluss aus

- 8.5.1 Pumpe auf gebrochene Membran untersuchen.
- 8.5.2 Pumpe auf Dichtheit zwischen äußeren Membrantellern und Kolbenstange untersuchen.

# 9. Demontage und Montage der Pumpe

Vor jeder Wartung oder Reparatur ist die Luftversorgung abzustellen und die Pumpe von Saug-, Druck- und Luftleitung abzuschließen. Pumpe entleeren.

Besondere **VORSICHT** ist bei korrosiven Stoffen geboten.



## ▶ ACHTUNG

Bei Membranbruch und Demontage der Pumpe auf jeden Fall Schutzbrille tragen!

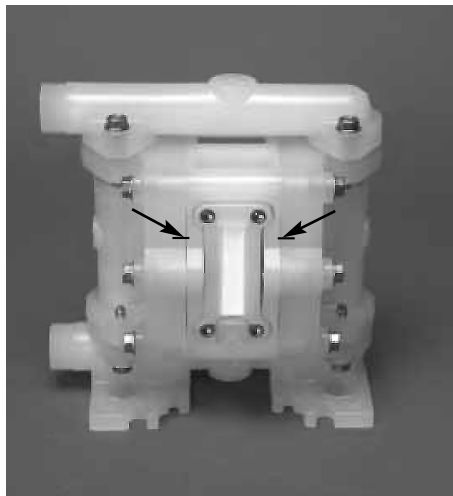
Wir empfehlen **nur** Original-WILDEN-Ersatzteile zu verwenden, um eine optimale Funktionsfähigkeit zu erreichen.

Die Abbildungen zeigen ein Pumpenmodell mit PTFE-Membranen. Die Instruktionen sind für Pumpen mit Elastomere und Thermoplast Elastomere Membranen identisch. Auf Unterschiede wird im Text besonders hingewiesen.

## 9.1 Demontage

### 9.1.1 Schritt 1

Vor der Demontage der Pumpe sind die Luftkammern mit den Pumpenkammern durch eine waagrechte Markierung mit einem Filzstift zu kennzeichnen. Die Montage wird dadurch erleichtert (Abb. 1).



Schritt 1

Abb. 1



Schritt 2

Abb. 2



Schritt 3

Abb. 3

### 9.1.2 Schritt 2

Schraube am Druckstutzen lösen (Abb. 2)..

### 9.1.3 Schritt 3

Abheben des Druckstutzens, Kugelkäfig und Druckstutzen - auf Beschädigung prüfen (Abb. 3).

### 9.1.4 Schritt 4

Sitze, O-Ring und Ventilkugel inspizieren (Abb. 4). Gequollene, gebrochene oder anderweitig beschädigte Teile müssen sofort ausgetauscht werden.



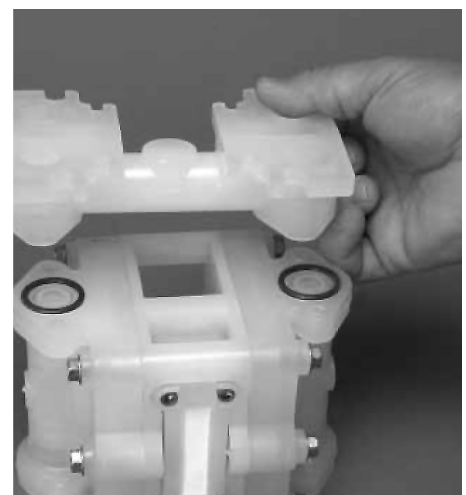
Schritt 4

Abb. 4



Schritt 5

Abb. 5



Schritt 6

Abb. 6



#### 9.1.5 Schritt 5

Pumpe auf den Kopf stellen und Schrauben saugseitig mit einem 3/8" Schlüssel lösen (Abb. 5).

#### 9.1.6 Schritt 6

Die saugseitigen Ventilkugeln, Sitze und O-Ringe entfernen und inspizieren (Abb. 6). Gequollene, gebrochene oder anderweitig beschädigte Teile müssen sofort ausgetauscht werden.

#### 9.1.7 Schritt 7

Mit einem 3/8" Schlüssel Schrauben der Pumpenkammer und des Mittelblocks lösen und entfernen (Abb. 7).

#### 9.1.8 Schritt 8

Um die Membrane und den äußeren Membranteller zu prüfen, Pumpenkammer und Mittelblock abnehmen. Mittelblock drehen und die gegenüberliegende Pumpenkammer wie in Abb. 7 demontieren.



Schritt 7

Abb. 7 Schritt 8



Abb. 8



Schritt 9

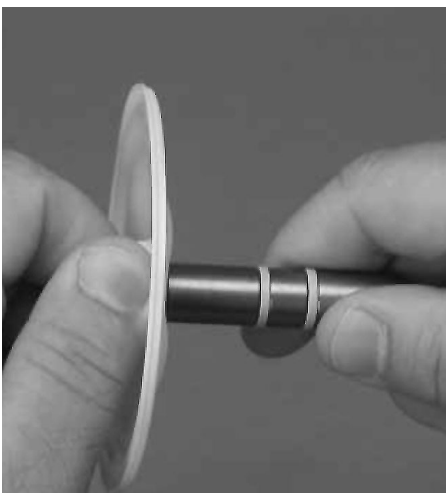
Abb. 9

#### 9.1.9 Schritt 9

Membrane und Membranteller gegen den Uhrzeigersinn lösen und abschrauben. Sollte sich die Kolbenstange mit lösen, so muss diese mit Membrane und Membranteller aus dem Mittelblock gezogen werden.

#### 9.1.10 Schritt 10

Bei einem Membrantausch Membrane gegen den Uhrzeigersinn lösen und von der Kolbenstange abschrauben (Abb. 10).



Schritt 10

Abb. 10

# 10. PRO-FLO® Luftsteuerventil/Mittelblock

## Demontage, Reinigung, Inspektion

### 10.1 Luftsteuerventil - Demontage

#### 10.1.1 Schritt 1

Imbusschrauben lösen und Muttern auf der Gegenseite entfernen (Abb. 1).

#### 10.1.2 Schritt 2

Steuerventil mit Imbusschrauben entfernen. Dichtung überprüfen und evtl. austauschen (Abb. 2).

#### 10.1.3 Schritt 3

Ventildeckel entfernen, um den Steuerventilkolben zu überprüfen (Abb. 3).



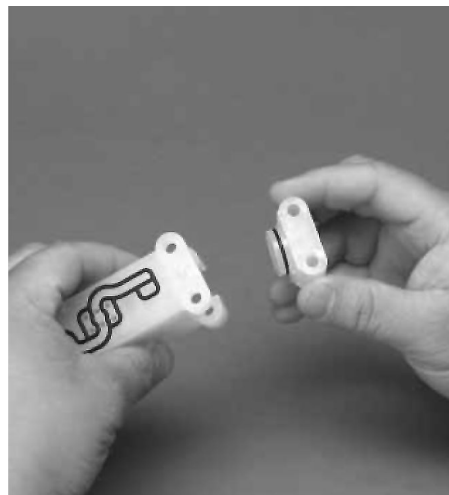
Schritt 1



Abb. 1

Schritt 2

Abb. 2



Schritt 3

Abb. 3

#### 10.1.4 Schritt 4

Zum leichteren Entfernen des Steuerkolbens eine der vier Schrauben des Steuerventiles in den Steuerventilkolben drehen. Dichtringe auf Risse oder anderweitige Beschädigungen prüfen. Dichtringe sind nicht einzeln tauschbar. Falls ein Austausch notwendig ist, Steuerventil komplett ersetzen (Abb. 4).

#### 10.1.5 Schritt 5

Schalldämpfereinsatz herausziehen und reinigen, gegebenenfalls ersetzen.

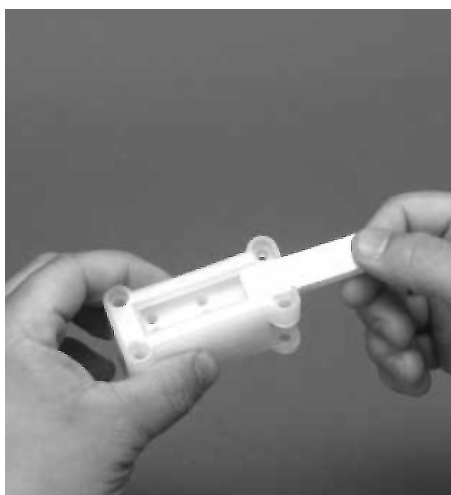
#### 10.1.6 Schritt 6

Zur Reinigung oder Überprüfung des Vorsteuerventiles vorsichtig den Sicherungs O-Ring mit einer Reißnadel abziehen.



Schritt 4

Abb. 4



Schritt 5

Abb. 5



Schritt 6

Abb. 6



**Schritt 7**

*Abb. 7*

### **10.1.7 Schritt 7**

Den Vorsteuerkolben durch den Mittelblock drücken und herausziehen (*Abb. 7*).  
Die Dichtungen auf dem Kolben können jetzt kontrolliert werden. Die Dichtringe sind als Einzelteile nicht lieferbar.  
Wenn Beschädigungen sichtbar sind, muss der ganze Vorsteuerkolben ausgetauscht werden.

# 11. Hinweise & Tips zum Wiederausammenbau

## 11.1 Zusammenbau

Nach Durchführung der erforderlichen Wartungsarbeiten am Luftsteuersystem kann die Pumpe nun wieder zusammengebaut werden. Hinsichtlich der Lage der einzelnen Teile halten Sie sich bitte an die Fotos und die Anweisungen zum Zerlegen. Um die Pumpe wieder zusammenzubauen, befolgen Sie einfach die Anweisungen zum Zerlegen in umgekehrter Reihenfolge. Zuerst muss das Luftsteuersystem zusammengesetzt werden, dann die Membranen und zuletzt die medienberührten Komponenten. Die Anziehdrehmomente entnehmen Sie bitte der Tabelle auf dieser Seite.

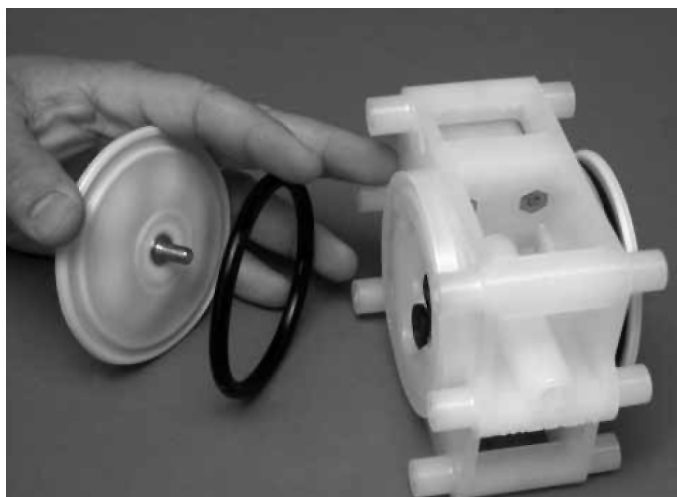
Die folgenden Tips sind beim Zusammenbauen hilfreich.

- Kolbenstange mit NLGI-Qualität 2-Fett (99-8310-99) auf Molybdändisulfid-Basis oder gleichwertigem Fett schmieren.
- Innenseite der Mittelblock-Buchse säubern, um sicherzustellen, dass die neuen Gleitring-Dichtungen nicht beschädigt werden.
- Auf Schalldämpfer und Steuerventil-Dichtungen kann eine geringe Menge NLGI-Qualität 2-Fett auf Molybdändisulfid-Basis aufgetragen werden, um die Dichtungen während des Zusammenbauens an Ort und Stelle zu halten.
- Um beste Dichtheit zu erreichen, müssen alle O-Ringe ersetzt werden.

Maximale Anziehdrehmomente	
Teilebeschreibung	Kunststoffpumpen
Luftsteuerventil	2,3 Nm
Schrauben Pumpenkammer	6,2 Nm
Schrauben Saug-/Druckstutzenkrümmer	6,2 Nm

## 11.2 Zusammenbau

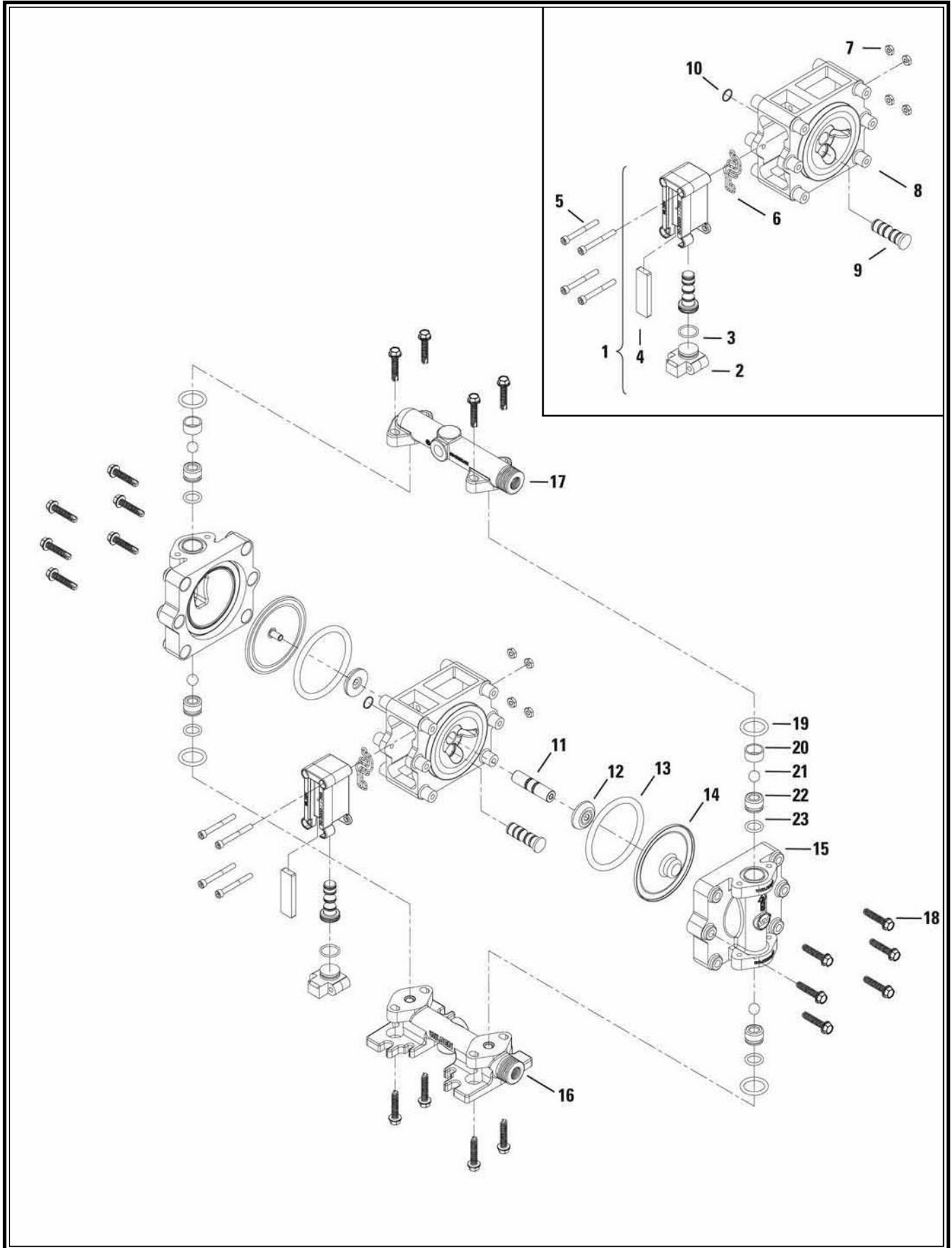
PTFE-Membranen mit neuen Stütz-O-Ringen einbauen und von Hand festziehen.





# 12. Explosionszeichnung

## P25/P38 Kunststoffpumpe Adv. Elastomere/PTFE-Ausführung





# 12.1 Stückliste

## P25 Kunststoffpumpe Adv. Elastomere/PTFE-Ausführung

Pos.	Benennung	Stück Pumpe	P25/PPPPP P/N	P25/PPPPP/502 P/N	P25/KPPPP P/N	P25/KPPPP/502 P/N
1	<b>Steuerventil komplett Pro-Flo™<sup>1</sup></b>	<b>1</b>	<b>00-2000-20-700</b>	<b>00-2000-20-700</b>	<b>00-2000-20-700</b>	<b>00-2000-20-700</b>
2	Ventildeckel Pro-Flo™	1	00-2300-20-700	00-2300-20-700	00-2300-20-700	00-2300-20-700
3	Ventildeckel O-Ring	1	00-2390-52-700	00-2390-52-700	00-2390-52-700	00-2390-52-700
4	Schalldämpfer Element	1	00-3240-26-700	00-3240-26-700	00-3240-26-700	00-3240-26-700
5	Schrauben Steuerventil	4	00-600-03-700	00-600-05-700	00-600-03-700	00-600-05-700
6	Steuerventildichtung	1	00-2600-52-700	00-2600-52-700	00-2600-52-700	00-2600-52-700
7	Mutter Steuerventildichtung	4	01-6400-03	01-6400-05	01-6400-03	01-6400-05
8	Mittelblock Pro-Flo™	1	00-3155-20	00-3155-20	00-3155-20	00-3155-20
9	<b>Vorsteuerkolben komplett</b>	<b>1</b>	<b>00-3850-99-700</b>	<b>00-3850-99-700</b>	<b>00-3850-99-700</b>	<b>00-3850-99-700</b>
10	O-Ring Vorsteuerkolben	1	00-2650-03-700	00-2650-03-700	00-2650-03-700	00-2650-03-700
11	Kolbenstange komplett	1	00-3800-99-700	00-3800-99-700	00-3800-99-700	00-3800-99-700
12	Membranteller innen, PTFE	2	00-3750-20-700	00-3750-20-700	00-3750-20-700	00-3750-20-700
13	<b>Stütz O-Ring</b>	<b>2</b>	<b>00-1070-51</b>	<b>00-1070-51</b>	<b>00-1070-51</b>	<b>00-1070-51</b>
14	<b>Membran</b>	<b>2</b>	<b>00-1030-55</b>	<b>00-1030-55</b>	<b>00-1030-55</b>	<b>00-1030-55</b>
15	Pumpenkammer	2	00-5005-20	00-5005-20	00-5005-21	00-5005-21
16	Saugstutzenkrümmer	1	00-5095-20	00-5095-20	00-5095-21	00-5095-21
17	Druckstutzenkrümmer	1	00-5035-20	00-5035-20	00-5035-21	00-5035-21
18	Schraube, HWHTap (BT), 1/4-20x1-1/4"	20	00-6350-03	00-6350-05	00-6350-03	00-6350-05
19	<b>O-Ring Gehäuse</b>	<b>4</b>	<b>01-1200-60-520</b>	<b>01-1200-60-520</b>	<b>01-1200-60-520</b>	<b>01-1200-60-520</b>
20	Ventilkäfig	2	00-5440-20	00-5440-20	00-5440-21	00-5440-21
21	<b>Ventilkugel</b>	<b>4</b>	<b>00-1080-55</b>	<b>00-1080-55</b>	<b>00-1080-55</b>	<b>00-1080-55</b>
22	<b>Ventilsitz</b>	<b>4</b>	<b>00-1130-20</b>	<b>00-1130-20</b>	<b>00-1130-21</b>	<b>00-1130-21</b>
23	<b>Ventilsitz, O-Ring</b>	<b>4</b>	<b>00-1206-60</b>	<b>00-1206-60</b>	<b>00-1206-60</b>	<b>00-1206-60</b>

<sup>1</sup> Die Positionen 2, 3 und 4 sind im Luftsteuerventil (Pos.1) enthalten.

\* Elastomere-Auswahl siehe Seite 26.

**Fettgedruckte Artikel sind Verschleißteile.**

## P38 Kunststoffpumpe Adv. Elastomere/PTFE-Ausführung

Pos.	Benennung	Stück Pumpe	P38/PPPPP P/N	P38/PPPPP/502 P/N	P38/KPPPP P/N	P38/KPPPP/502 P/N
1	<b>Steuerventil komplett Pro-Flo™<sup>1</sup></b>	<b>1</b>	<b>00-2000-20-700</b>	<b>00-2000-20-700</b>	<b>00-2000-20-700</b>	<b>00-2000-20-700</b>
2	Ventildeckel Pro-Flo™	1	00-2300-20-700	00-2300-20-700	00-2300-20-700	00-2300-20-700
3	Ventildeckel O-Ring	1	00-2390-52-700	00-2390-52-700	00-2390-52-700	00-2390-52-700
4	Schalldämpfer Element	1	00-3240-26-700	00-3240-26-700	00-3240-26-700	00-3240-26-700
5	Schrauben Steuerventil	4	00-600-03-700	00-600-05-700	00-600-03-700	00-600-05-700
6	Steuerventildichtung	1	00-2600-52-700	00-2600-52-700	00-2600-52-700	00-2600-52-700
7	Mutter Steuerventildichtung	4	01-6400-03	01-6400-05	01-6400-03	01-6400-05
8	Mittelblock Pro-Flo™	1	00-3155-20	00-3155-20	00-3155-20	00-3155-20
9	<b>Vorsteuerkolben komplett</b>	<b>1</b>	<b>00-3850-99-700</b>	<b>00-3850-99-700</b>	<b>00-3850-99-700</b>	<b>00-3850-99-700</b>
10	O-Ring Vorsteuerkolben	1	00-2650-03-700	00-2650-03-700	00-2650-03-700	00-2650-03-700
11	Kolbenstange komplett	1	00-3800-99-700	00-3800-99-700	00-3800-99-700	00-3800-99-700
12	Membranteller innen, PTFE	2	00-3750-20-700	00-3750-20-700	00-3750-20-700	00-3750-20-700
13	<b>Stütz O-Ring</b>	<b>2</b>	<b>00-1070-51</b>	<b>00-1070-51</b>	<b>00-1070-51</b>	<b>00-1070-51</b>
14	<b>Membran</b>	<b>2</b>	<b>00-1030-55</b>	<b>00-1030-55</b>	<b>00-1030-55</b>	<b>00-1030-55</b>
15	Pumpenkammer	2	38-5005-20	38-5005-20	38-5005-21	38-5005-21
16	Saugstutzenkrümmer	1	38-5095-20	38-5095-20	38-5095-21	38-5095-21
17	Druckstutzenkrümmer	1	38-5035-20	38-5035-20	38-5035-21	38-5035-21
18	Schraube, 1/4-20x1-1/4"	20	00-6350-03	00-6350-05	00-6350-03	00-6350-05
19	<b>O-Ring Gehäuse</b>	<b>4</b>	<b>38-1371-60</b>	<b>38-1371-60</b>	<b>38-1371-60</b>	<b>38-1371-60</b>
20	Ventilkäfig	2	38-5440-20	38-5440-20	38-5440-21	38-5440-21
21	<b>Ventilkugel</b>	<b>4</b>	<b>38-1080-55</b>	<b>38-1080-55</b>	<b>38-1080-55</b>	<b>38-1080-55</b>
22	<b>Ventilsitz</b>	<b>4</b>	<b>38-1130-20</b>	<b>38-1130-20</b>	<b>38-1130-21</b>	<b>38-1130-21</b>
23	<b>Ventilsitz, O-Ring</b>	<b>4</b>	<b>38-1206-60</b>	<b>38-1206-60</b>	<b>38-1206-60</b>	<b>38-1206-60</b>

<sup>1</sup> Die Positionen 2, 3 und 4 sind im Luftsteuerventil (Pos.1) enthalten.

\* Elastomere-Auswahl siehe Seite 26.

**Fettgedruckte Artikel sind Verschleißteile.**

## 13 Elastomere-Auswahl

Material	Membrane	Stütz O-Ring
Neopren	-	00-1070-51
PTFE	00-1030-55	-
Viton®	-	00-1070-53
EPDM	-	00-1070-54
PTFE mit Viton®-Kern	-	-





**TDF Deutschland GmbH**  
Tiedenkamp 20/24  
24558 Henstedt-Ulzburg  
Tel.: +49 4193 88037 50  
info@tdf-deutschland.de  
www.tdf-deutschland.de